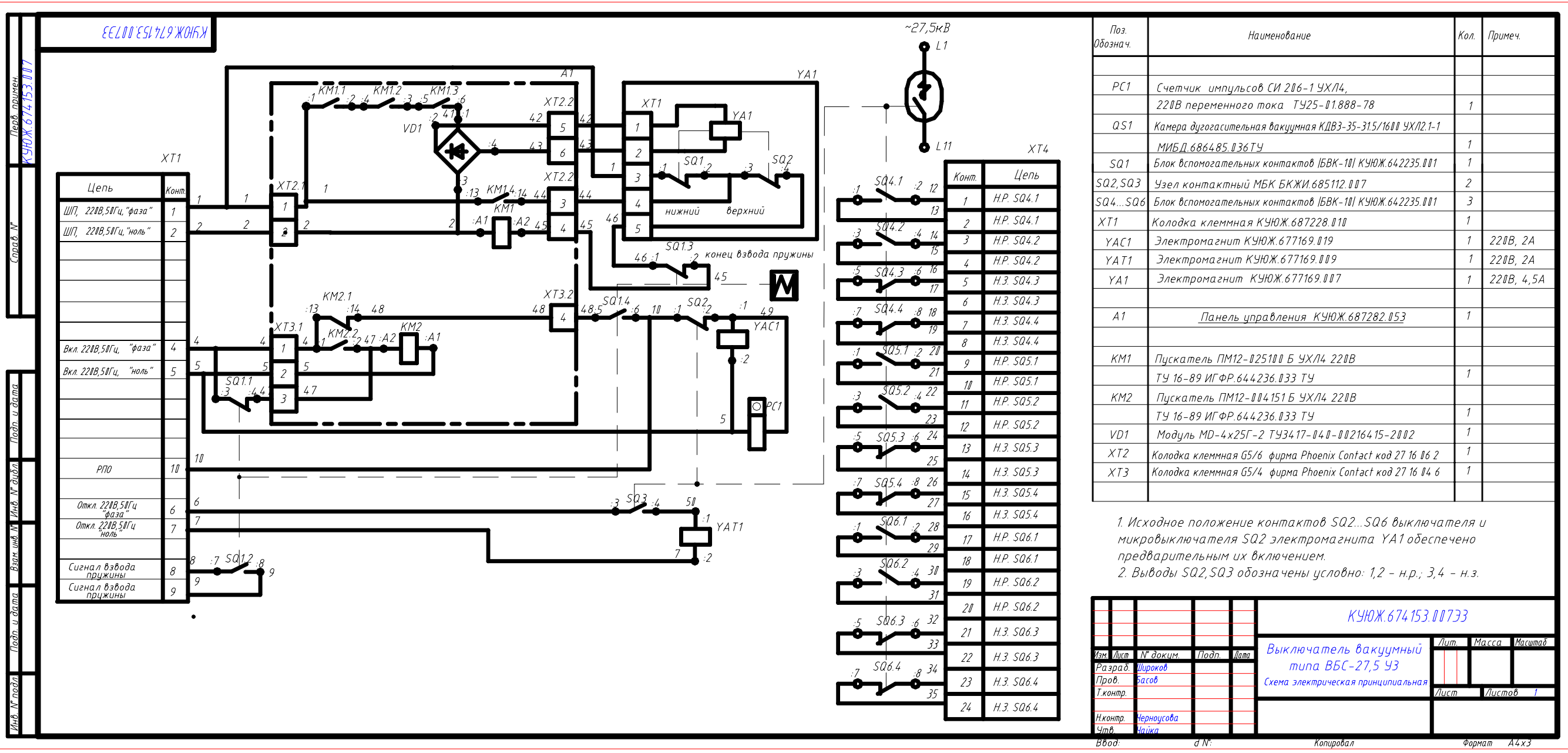


Схема электрическая ВБС-27,5 УЗ.1
КУЮЖ 674153.007-00



Цепь	Конт
ШП, 220В, 50Гц, "фаза"	1
ШП, 220В, 50Гц, "ноль"	2
Вкл. 220В, 50Гц, "фаза"	4
Вкл. 220В, 50Гц, "ноль"	5
РПО	10
Откл. 220В, 50Гц "фаза"	6
Откл. 220В, 50Гц "ноль"	7
Сигнал взвода пружины	8
Сигнал взвода пружины	9

Конт	Цепь
1	Н.Р. SQ4.1
2	Н.Р. SQ4.1
3	Н.Р. SQ4.2
4	Н.Р. SQ4.2
5	Н.З. SQ4.3
6	Н.З. SQ4.3
7	Н.З. SQ4.4
8	Н.З. SQ4.4
9	Н.Р. SQ5.1
10	Н.Р. SQ5.1
11	Н.Р. SQ5.2
12	Н.Р. SQ5.2
13	Н.З. SQ5.3
14	Н.З. SQ5.3
15	Н.З. SQ5.4
16	Н.З. SQ5.4
17	Н.Р. SQ6.1
18	Н.Р. SQ6.1
19	Н.Р. SQ6.2
20	Н.Р. SQ6.2
21	Н.З. SQ6.3
22	Н.З. SQ6.3
23	Н.З. SQ6.4
24	Н.З. SQ6.4

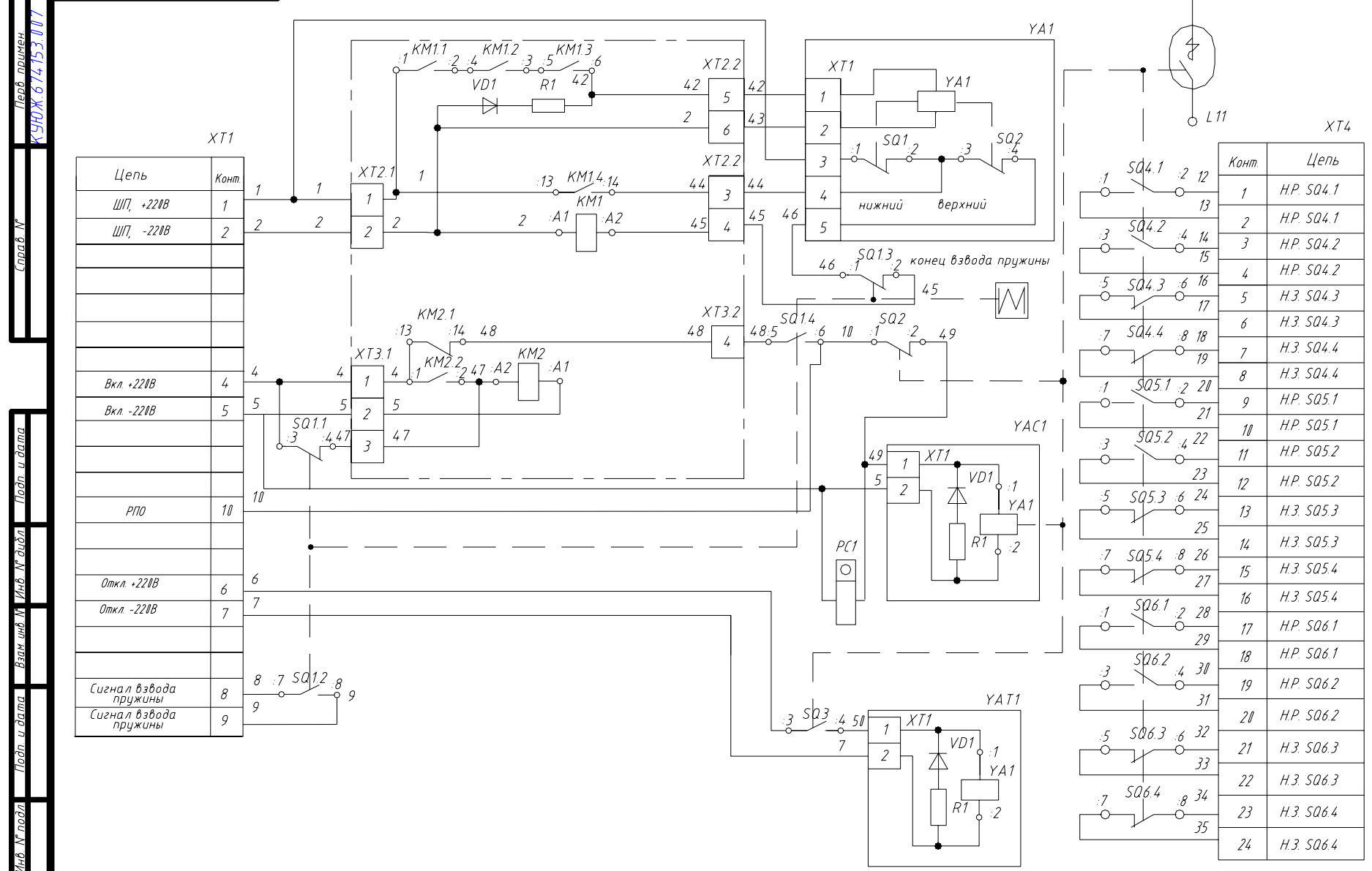
Поз. Обознач.	Наименование	Кол.	Примеч.
PC1	Счетчик импульсов СИ 206-1 УХЛ4, 220В переменного тока ТУ25-01.888-78	1	
QS1	Камера дугогасительная вакуумная КДВЗ-35-31.5/1600 УХЛ2.1-1 МИБД.686485.036ТУ	1	
SQ1	Блок вспомогательных контактов [БВК-10] КУЮЖ.64.2235.001	1	
SQ2, SQ3	Узел контактный МБК БКЖИ.685112.007	2	
SQ4...SQ6	Блок вспомогательных контактов [БВК-10] КУЮЖ.64.2235.001	3	
XT1	Колодка клеммная КУЮЖ.687228.010	1	
YAC1	Электромагнит КУЮЖ.677169.019	1	220В, 2А
YAT1	Электромагнит КУЮЖ.677169.009	1	220В, 2А
YA1	Электромагнит КУЮЖ.677169.007	1	220В, 4,5А
A1	Панель управления КУЮЖ.687282.053	1	
KM1	Пускатель ПМ12-025100 Б УХЛ4 220В ТУ 16-89 ИГФР.644236.033 ТУ	1	
KM2	Пускатель ПМ12-004151 Б УХЛ4 220В ТУ 16-89 ИГФР.644236.033 ТУ	1	
VD1	Модуль MD-4x25Г-2 ТУ3417-04.0-00216415-2002	1	
XT2	Колодка клеммная G5/6 фирма Phoenix Contact код 27 16 06 2	1	
XT3	Колодка клеммная G5/4 фирма Phoenix Contact код 27 16 04 6	1	

- Исходное положение контактов SQ2...SQ6 выключателя и микровыключателя SQ2 электромагнита YA1 обеспечено предварительным их включением.
- Выходы SQ2, SQ3 обозначены условно: 1,2 - н.р.; 3,4 - н.з.

КУЮЖ.674153.00733			
Изм.	Лист	№ док-м.	Подп.
Разраб.	Широков		
Проб.	Басов		
Т.контр.			
Н.контр.	Чернусова		
Чтб.	Илика		
Выключатель вакуумный типа ВБС-27,5 УЗ		Лист	Листов
Схема электрическая принципиальная		1	1
Ввод:	д №:	Копировал	Формат А4х3

КУЮЖ 674153.007-01

ЭС10-200ЭС479ЖОУСЖ



Поз. Обознач.	Наименование	Кол.	Примеч.
PC1	Счетчик импульсов СИ 206-1 УХЛ4, 220В переменного тока ТУ25-01888-78	1	
QS1	Камера дугогасительная вакуумная КДВ3-35-315/1600 УХЛ2-1-1 МИБД.686485.036ТУ	1	
SQ1	Блок вспомогательных контактов БВК-101 КУЮЖ 642235 001	1	
SQ2, SQ3	Узел контактный МБК БКЖИ 685112 007	2	
SQ4...SQ6	Блок вспомогательных контактов БВК-101 КУЮЖ 642235 001	3	
XT1	Колодка клемная КУЮЖ 687228 010	1	
YAC1	Электромагнит КУЮЖ 677169 019-03	1	220В, 1,5А
YAT1	Электромагнит КУЮЖ 677169 018-02	1	220В, 1,5А
YA1	Электромагнит КУЮЖ 677169 007	1	220В, 4,5А
A1	Панель управления КУЮЖ 687282 054	1	
KM1	Пускатель ПМ12-025103 Б УХЛ4 220В ТУ 16-89 ИГФР.644236.033 ТУ	1	
KM2	Пускатель ПМ12-004154 Б УХЛ4 220В ТУ 16-89 ИГФР.644236.033 ТУ	1	
R1	Резистор С2-33м-2И 62 Ом±5%-1-Г ШКАБ.434110 007ТУ	1	
VD1	Диод Д112-10Х-10 ТУ16-729-227-79	1	
XT2	Колодка клемная G5/6 фирма Phoenix Contact код 27 16 06 2	1	
XT3	Колодка клемная G5/4 фирма Phoenix Contact код 27 16 04 6	1	

1. Исходное положение контактов SQ2...SQ6 выключателя и микровыключателя SQ2 электромагнита YA1 обеспечено предварительным их включением.
 2. Выводы SQ2, SQ3 обозначены условно: 1,2 - н.р.; 3,4 - н.з.

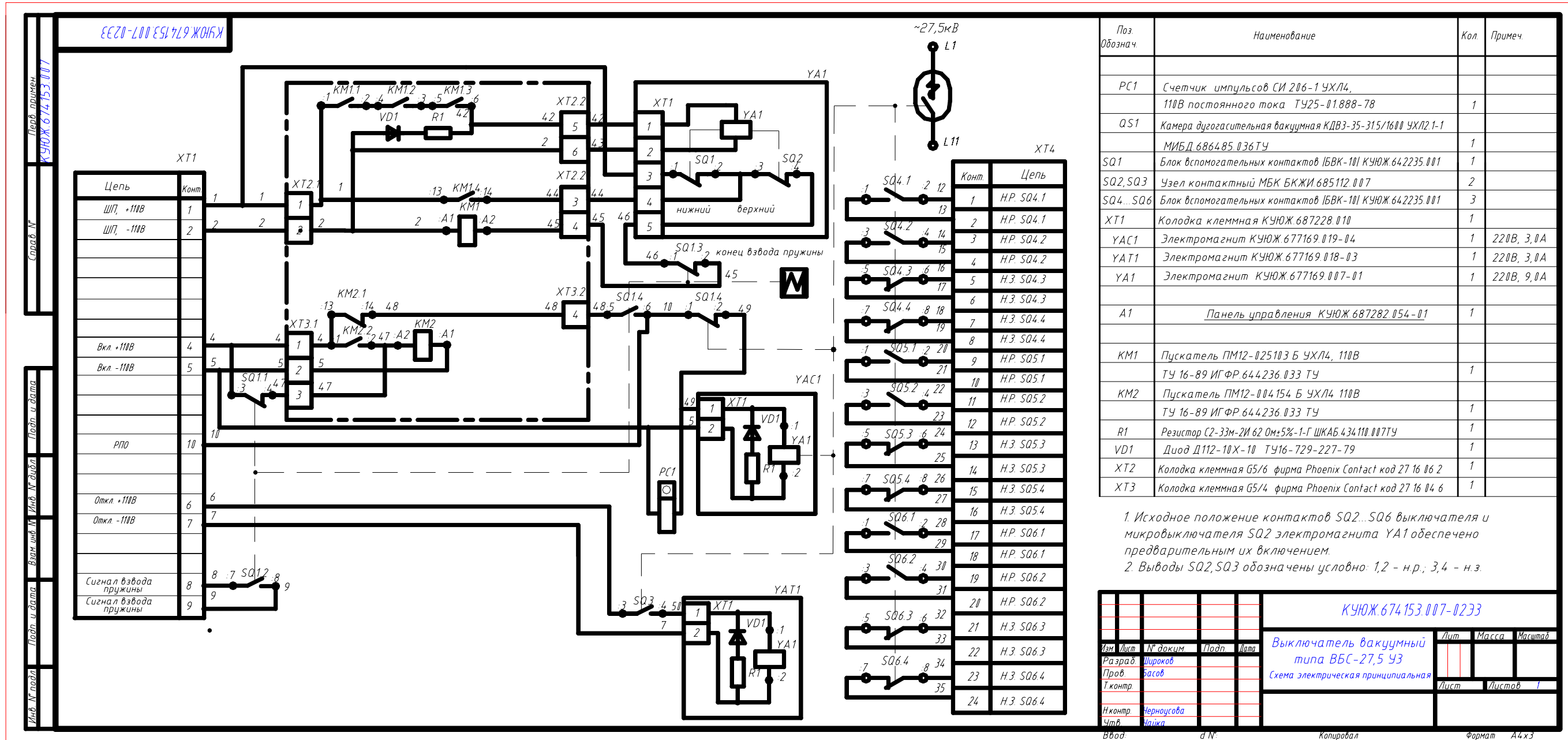
КУЮЖ.674153.007-0133

Изм.	Лист	№ докум.	Подп.	Имя	Лит	Масса	Масштаб
Разраб.	Широков						
Пров.	Басов						
Т.контр.					Лист	Листов	1
И.контр.	Чернуцова						
Чтб.	Найха						

Выключатель вакуумный типа ВВС-27,5 УЗ
 Схема электрическая принципиальная

Ввод: _____ д. №: _____ Копировал: _____ Формат: А4х3

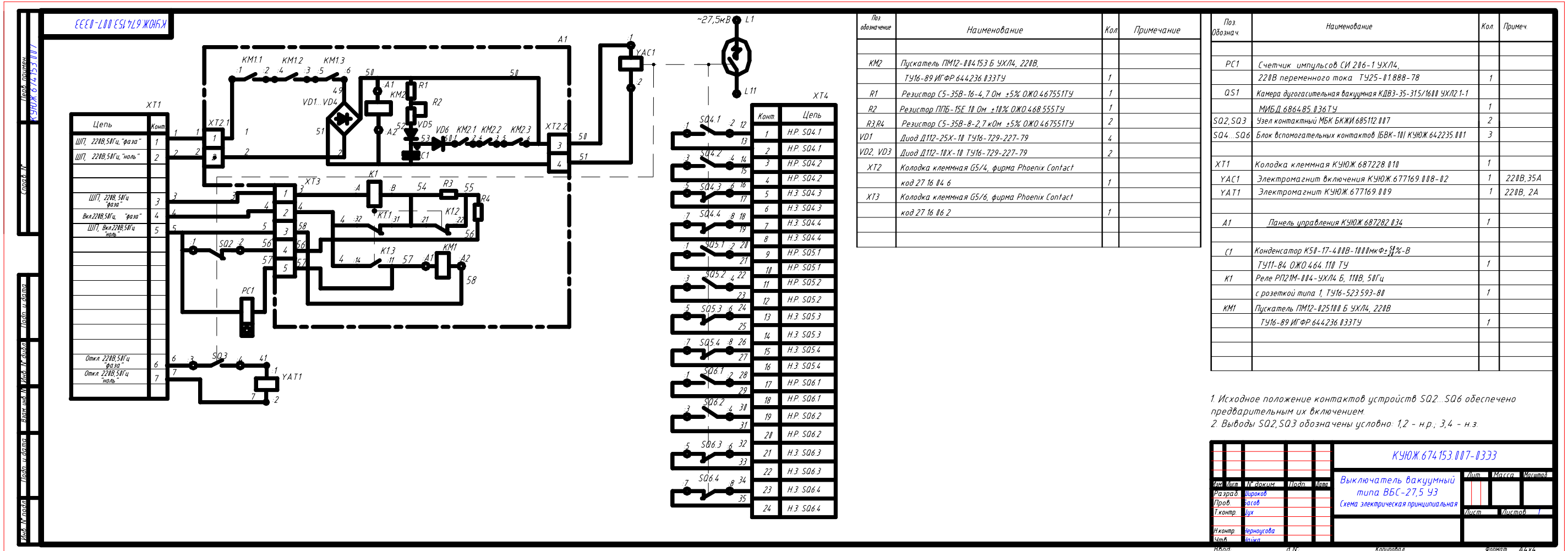
Перв. примен. КУЮЖ 674153.007
 Справ. №
 Подп. и дата
 Имя и дата
 Имя и дата
 Имя и дата



Поз. Обознач.	Наименование	Кол.	Примеч.
PC1	Счетчик импульсов СИ 206-1 УХЛ4, 110В постоянного тока ТУ25-01.888-78	1	
QS1	Камера дугогасительная вакуумная КДВ3-35-315/1600 УХЛ2-1-1 МИБД.6864.85.036ТУ	1	
SQ1	Блок вспомогательных контактов 1БВК-101 КУЮЖ.64.2235.001	1	
SQ2, SQ3	Узел контактный МБК БКЖИ.685112.007	2	
SQ4...SQ6	Блок вспомогательных контактов 1БВК-101 КУЮЖ.64.2235.001	3	
XT1	Колодка клеммная КУЮЖ.687228.010	1	
YAC1	Электромагнит КУЮЖ.677169.019-04	1	220В, 3,0А
YA1	Электромагнит КУЮЖ.677169.018-03	1	220В, 3,0А
YA1	Электромагнит КУЮЖ.677169.007-01	1	220В, 9,0А
A1	Панель управления КУЮЖ.687282.054-01	1	
KM1	Пускатель ПМ12-025103 Б УХЛ4, 110В ТУ 16-89 ИГФР.64.4236.033 ТУ	1	
KM2	Пускатель ПМ12-004154 Б УХЛ4 110В ТУ 16-89 ИГФР.64.4236.033 ТУ	1	
R1	Резистор С2-33м-2И 62 Ом±5%-1-Г ШКАБ.434110.007ТУ	1	
VD1	Диод Д112-10Х-10 ТУ16-729-227-79	1	
XT2	Колодка клеммная G5/6 фирма Phoenix Contact код 27 16 06 2	1	
XT3	Колодка клеммная G5/4 фирма Phoenix Contact код 27 16 04 6	1	

- Исходное положение контактов SQ2...SQ6 выключателя и микровыключателя SQ2 электромагнита YA1 обеспечено предварительным их включением.
- Выходы SQ2, SQ3 обозначены условно: 1,2 - н.р.; 3,4 - н.з.

КУЮЖ.674153.007-0233			
Изм.	Лист	№ докум.	Подп.
Разраб.	Широков		
Пров.	Басов		
Т.контр.			
И.контр.	Чернаусова		
Чтв.	Никин		
Выключатель вакуумный типа ВВС-27,5 УЗ		Лит.	Масса
Схема электрическая принципиальная		Лист	Листов
Ввод: d №:		Копировал: Формат А4х3	



Поз. обозначение	Наименование	Кол.	Примечание
KM2	Пускатель ПМ12-014153 Б УХЛ4, 220В, ТУ16-89 ИГФР.644236.033ТУ	1	
R1	Резистор С5-35В-16-4, 7 Ом ±5% ОЖО.467551ТУ	1	
R2	Резистор ППБ-15Е 10 Ом ±10% ОЖО.468555ТУ	1	
R3, R4	Резистор С5-35В-8-2, 7 кОм ±5% ОЖО.467551ТУ	2	
VD1	Диод Д112-25Х-10 ТУ16-729-227-79	4	
VD2, VD3	Диод Д112-10Х-10 ТУ16-729-227-79	2	
XT2	Колодка клеммная G5/4, фирма Phoenix Contact код 27 16 04 6	1	
XT3	Колодка клеммная G5/6, фирма Phoenix Contact код 27 16 06 2	1	

Поз. Обознач.	Наименование	Кол.	Примеч.
PC1	Счетчик импульсов СИ 206-1 УХЛ4, 220В переменного тока ТУ25-01.888-78	1	
QS1	Камера дугогасительная вакуумная КДВ3-35-315/1600 УХЛ2 1-1	1	
SQ2, SQ3	МИБД 6864.85.036ТУ	2	
SQ4...SQ6	Узел контактный МБК БКЖИ 685112.007	3	
XT1	Колодка клеммная КУЮЖ 687228.010	1	
YAC1	Электромагнит включения КУЮЖ 677169.008-02	1	220В, 35А
YAT1	Электромагнит КУЮЖ 677169.009	1	220В, 2А
A1	Панель управления КУЮЖ 687282.034	1	
C1	Конденсатор К51-17-4.00В-1000мкФ ±3% В ТУ11-84 ОЖО.464.110 ТУ	1	
K1	Реле РП21М-014-УХЛ4 Б, 110В, 50Гц с розеткой типа 1, ТУ16-523.593-80	1	
KM1	Пускатель ПМ12-025100 Б УХЛ4, 220В ТУ16-89 ИГФР.644236.033ТУ	1	

1. Исходное положение контактов устройств SQ2...SQ6 обеспечено предварительным их включением.
 2. Выводы SQ2, SQ3 обозначены условно: 1, 2 - н.р.; 3, 4 - н.з.

КУЮЖ 674153.007-0333			
Изм.	Исполн.	Дата	Изм.
Разраб.	Савов		
Проб.	Цук		
Т.контр.			
И.контр.	Чернушова		
Чтл.	Минин		

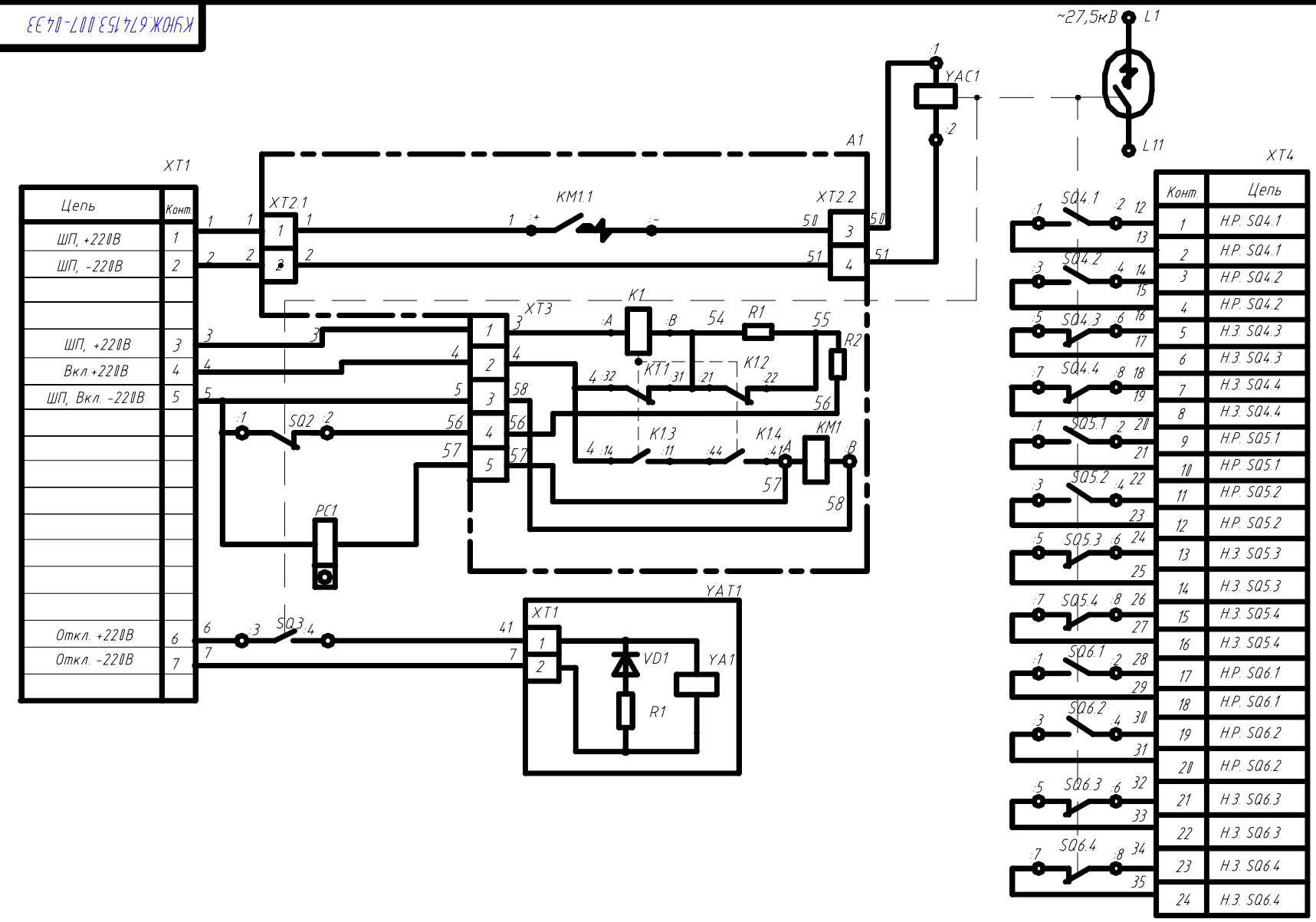
Выключатель вакуумный типа ВБС-27,5 УЗ
 Схема электрическая принципиальная

Лист 1

Ввод 0 N Копировала Формат А4х4

ЕЕ70-20025179ЖОНБЖ

Лев. примеч. КУЮЖ.674153.007
 Справ. №
 Подп. и дата
 Инв. № докум.
 Подп. и дата
 Инв. № докум.



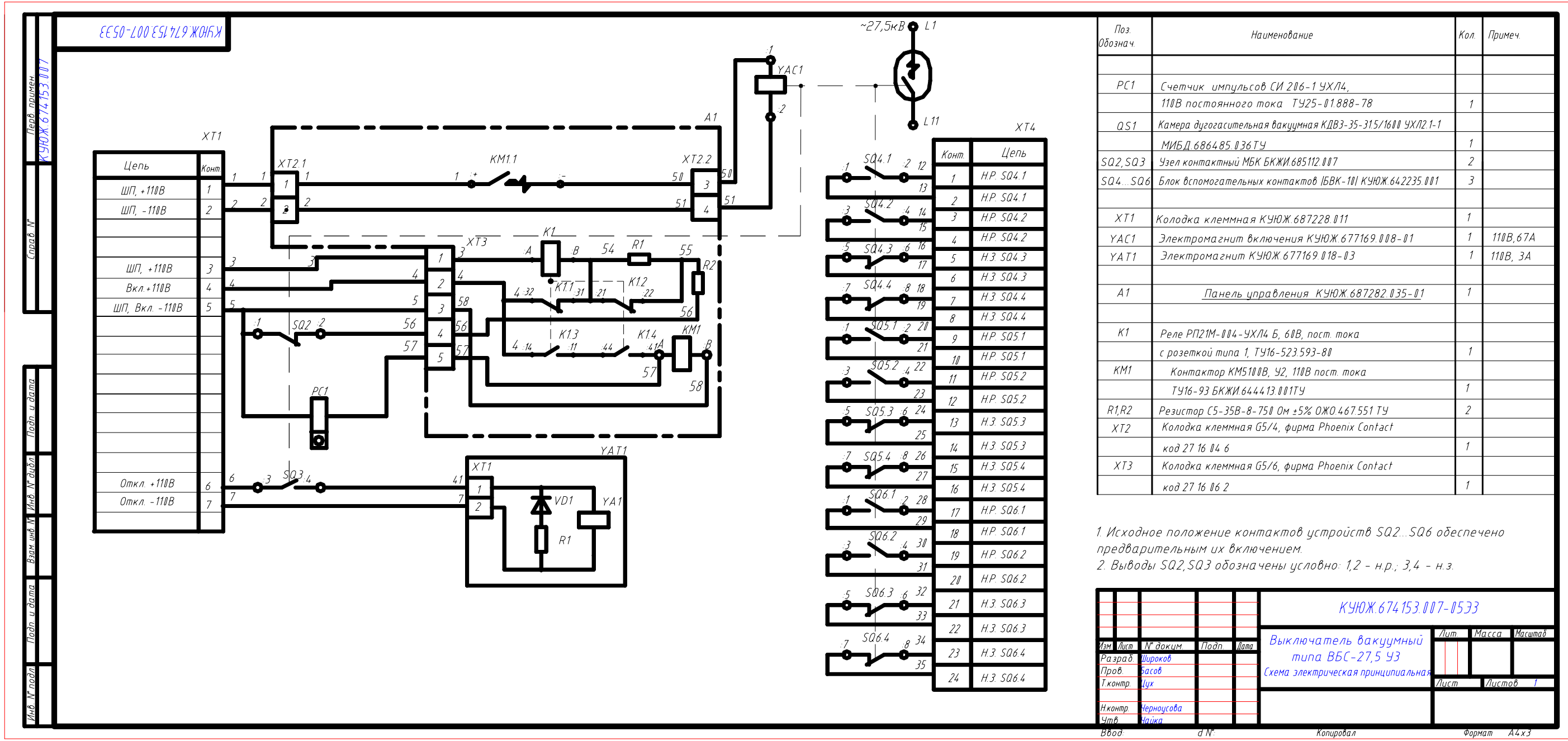
Контакт	Цепь
1	Н.Р. SQ4.1
2	Н.Р. SQ4.1
3	Н.Р. SQ4.2
4	Н.Р. SQ4.2
5	Н.З. SQ4.3
6	Н.З. SQ4.3
7	Н.З. SQ4.4
8	Н.З. SQ4.4
9	Н.Р. SQ5.1
10	Н.Р. SQ5.1
11	Н.Р. SQ5.2
12	Н.Р. SQ5.2
13	Н.З. SQ5.3
14	Н.З. SQ5.3
15	Н.З. SQ5.4
16	Н.З. SQ5.4
17	Н.Р. SQ6.1
18	Н.Р. SQ6.1
19	Н.Р. SQ6.2
20	Н.Р. SQ6.2
21	Н.З. SQ6.3
22	Н.З. SQ6.3
23	Н.З. SQ6.4
24	Н.З. SQ6.4

Поз. Обознач.	Наименование	Кол.	Примеч.
PC1	Счетчик импульсов СИ 206-1 УХЛ4, 220В переменного тока ТУ25-01888-78	1	
QS1	Камера дугогасительная вакуумная КДВЗ-35-315/1600 УХЛ2 1-1 МИБД.6864.85.036ТУ	1	
SQ2, SQ3	Узел контактный МБК БКЖИ.685112.007	2	
SQ4...SQ6	Блок вспомогательных контактов ИБК-101 КУЮЖ.642235.001	3	
XT1	Колодка клемная КУЮЖ.687228.010	1	
YAC1	Электромагнит включения КУЮЖ.677169.008	1	220В, 35А
YAT1	Электромагнит КУЮЖ.677169.018-02	1	220В, 1,5А
A1	Панель управления КУЮЖ.687282.035	1	
K1	Реле РП21М-004-УХЛ4 Б, 60В, пост. тока с розеткой типа 1, ТУ16-523.593-80	1	
KM1	Контактор КМ5100В, У2, 220В пост. тока ТУ16-93 БКЖИ.644413.001ТУ	1	
R1, R2	Резистор С5-35В-8-3 кОм ± 5% ОЖ0.467.551 ТУ	2	
XT2	Колодка клемная G5/4, фирма Phoenix Contact код 27 16 04 6	1	
XT3	Колодка клемная G5/6, фирма Phoenix Contact код 27 16 06 2	1	

1. Исходное положение контактов устройств SQ2...SQ6 обеспечено предварительным их включением.
 2. Выводы SQ2, SQ3 обозначены условно: 1,2 - н.р.; 3,4 - н.з.

КУЮЖ.674153.007-04.33			
Изм.	Лист	№ докум.	Подп.
Разраб.	Щураков		
Пров.	Басов		
Т.контр.	Дух		
Н.контр.	Чернусова		
Чтб.	Илика		
Ввод:	d N°:	Копировал:	Формат А4х3

Выключатель вакуумный
 типа ВБС-27,5 УЗ
 Схема электрическая принципиальная



Поз. Обознач.	Наименование	Кол.	Примеч.
PC1	Счетчик импульсов СИ 206-1 УХЛ4, 110В постоянного тока ТУ25-01888-78	1	
QS1	Камера дугогасительная вакуумная КДВЗ-35-315/1600 УХЛ2-1-1 МИБД.686485.036ТУ	1	
SQ2, SQ3	Узел контактный МБК БКЖИ.685112.007	2	
SQ4...SQ6	Блок вспомогательных контактов БВК-101 КУЮЖ.642235.001	3	
XT1	Колодка клеммная КУЮЖ.687228.011	1	
YA1	Электромагнит включения КУЮЖ.677169.008-01	1	110В, 67А
YA1	Электромагнит КУЮЖ.677169.018-03	1	110В, 3А
A1	Панель управления КУЮЖ.687282.035-01	1	
K1	Реле РП21М-004-УХЛ4 Б, 60В, пост. тока с розеткой типа 1, ТУ16-523.593-80	1	
KM1	Контактор КМ5100В, У2, 110В пост. тока ТУ16-93 БКЖИ.644413.001ТУ	1	
R1, R2	Резистор С5-35В-8-750 Ом ±5% ОЖО.467.551 ТУ	2	
XT2	Колодка клеммная G5/4, фирма Phoenix Contact код 27 16 04 6	1	
XT3	Колодка клеммная G5/6, фирма Phoenix Contact код 27 16 06 2	1	

1. Исходное положение контактов устройств SQ2...SQ6 обеспечено предварительным их включением.
 2. Выводы SQ2, SQ3 обозначены условно: 1,2 - н.р.; 3,4 - н.з.

КУЮЖ.674153.007-0533			
Изм.	Лист	№ док.	Подп.
Разраб.	Широков		
Пров.	Басов		
Т.контр.	Цух		
Н.контр.	Чернусова		
Чтб.	Ийжа		
Ввод		д №	Копировал
Выключатель вакуумный типа ВВС-27,5 УЗ		Лит	Масса
Схема электрическая принципиальная		Лист	Листов 1
Ввод		д №	Копировал
Ввод		д №	Копировал

ЭС50-200ЭС17Л9ЖОНК

Перв. примен. КУЮЖ.674153.007
 Справ. №
 Подп. и дата
 Взам. инв. №
 Инв. № подл.