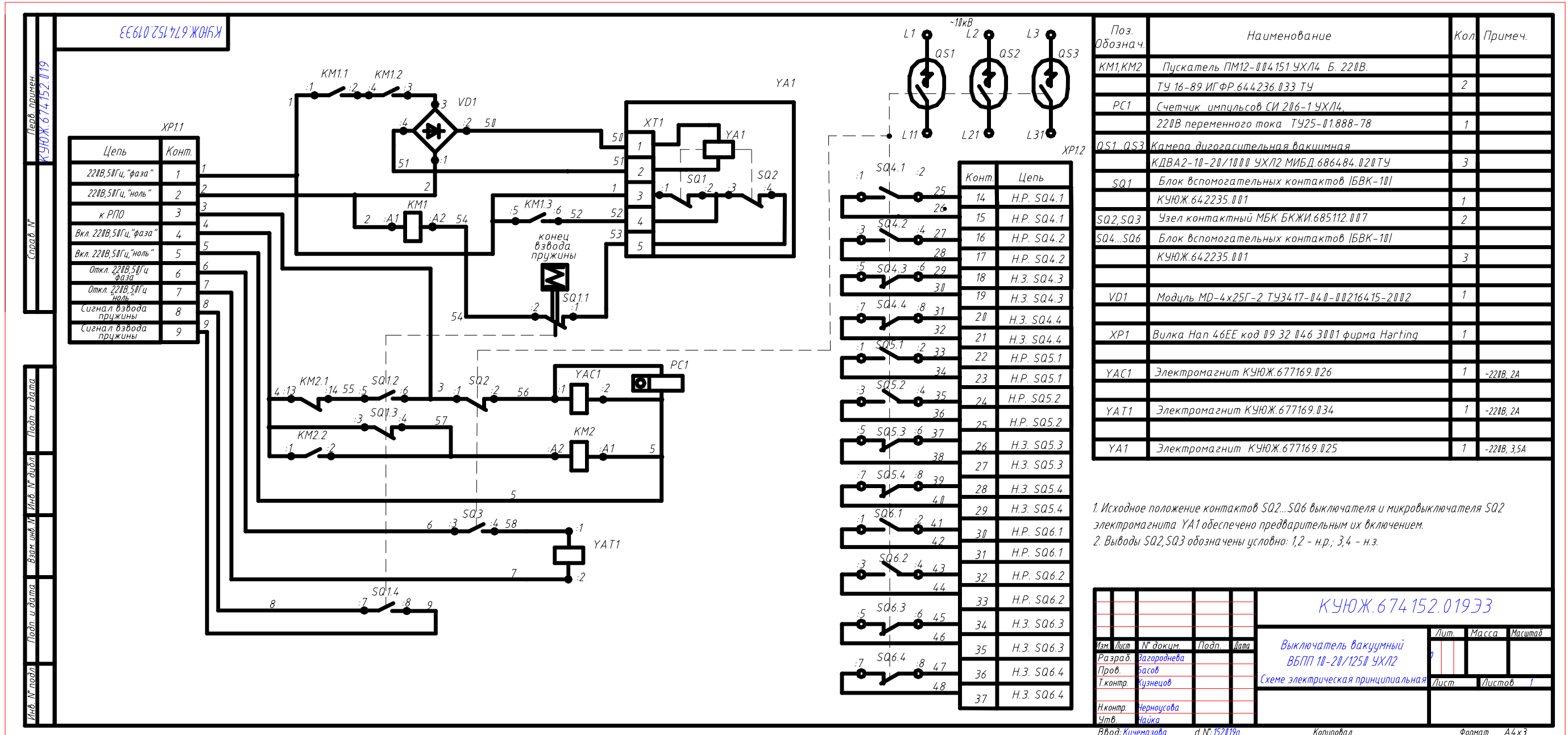


Схема электрическая ВБПП-10-20



| Цель | Конт. |
|-------------------------|-------|
| 220В, 50Гц, "фаза" | 1 |
| 220В, 50Гц, "ноль" | 2 |
| к РПО | 3 |
| Вкл. 220В, 50Гц, "фаза" | 4 |
| Вкл. 220В, 50Гц, "ноль" | 5 |
| Откл. 220В, 50Гц "фаза" | 6 |
| Откл. 220В, 50Гц "ноль" | 7 |
| Сигнал взвода пружины | 8 |
| Сигнал взвода пружины | 9 |

| Конт. | Цель |
|-------|------------|
| 14 | Н.Р. SQ4.1 |
| 15 | Н.Р. SQ4.1 |
| 16 | Н.Р. SQ4.2 |
| 17 | Н.Р. SQ4.2 |
| 18 | Н.З. SQ4.3 |
| 19 | Н.З. SQ4.3 |
| 20 | Н.З. SQ4.4 |
| 21 | Н.З. SQ4.4 |
| 22 | Н.Р. SQ5.1 |
| 23 | Н.Р. SQ5.1 |
| 24 | Н.Р. SQ5.2 |
| 25 | Н.Р. SQ5.2 |
| 26 | Н.З. SQ5.3 |
| 27 | Н.З. SQ5.3 |
| 28 | Н.З. SQ5.4 |
| 29 | Н.З. SQ5.4 |
| 30 | Н.Р. SQ6.1 |
| 31 | Н.Р. SQ6.1 |
| 32 | Н.Р. SQ6.2 |
| 33 | Н.Р. SQ6.2 |
| 34 | Н.З. SQ6.3 |
| 35 | Н.З. SQ6.3 |
| 36 | Н.З. SQ6.4 |
| 37 | Н.З. SQ6.4 |

| Поз. Обознач. | Наименование | Кол. | Примеч. |
|---------------|--|------|-------------|
| KM1, KM2 | Пускатель ПМ12-004151 УХЛ4 Б. 220В. | | |
| PC1 | Счетчик импульсов СИ 206-1 УХЛ4, 220В переменного тока ТУ25-01888-78 | 1 | |
| QS1, QS3 | Камера дигогасительная вакуумная КДВА2-10-20/1000 УХЛ2 МИБД 686484.020ТУ | 3 | |
| SQ1 | Блок вспомогательных контактов [БВК-10] КЧЮЖ 642235.001 | 1 | |
| SQ2, SQ3 | Узел контактный МБК БКЖИ.685112.007 | 2 | |
| SQ4...SQ6 | Блок вспомогательных контактов [БВК-10] КЧЮЖ 642235.001 | 3 | |
| VD1 | Модуль MD-4x25Г-2 ТУ3417-040-00216415-2002 | 1 | |
| XP1 | Вилка Nap 46EE код 09 32 046 3001 фирма Harting | 1 | |
| YAC1 | Электромагнит КЧЮЖ.677169.026 | 1 | -220В, 2А |
| YAT1 | Электромагнит КЧЮЖ.677169.034 | 1 | -220В, 2А |
| YA1 | Электромагнит КЧЮЖ.677169.025 | 1 | -220В, 3,5А |

- Исходное положение контактов SQ2...SQ6 выключателя и микровыключателя SQ2 электромагнита YA1 обеспечено предварительным их включением.
- Выходы SQ2, SQ3 обозначены условно: 1,2 - н.р.; 3,4 - н.з.

КЧЮЖ.674152.01933

| | | | | | | | | |
|----------|------------|----------|-------|------|---|------|-------|---------|
| Изм. | Лист | № докум. | Подп. | Дата | Выключатель вакуумный ВБПП 10-20/1250 УХЛ2 Схема электрическая принципиальная | Лит. | Масса | Масштаб |
| Разраб. | Васильева | | | | | | | |
| Проб. | Басов | | | | | | | |
| Т.контр. | Кузнецов | | | | | | | |
| И.контр. | Черноусова | | | | | | | |
| Чтв. | Найка | | | | | | | |

Ввод: Кичемазова d №: 15219q Копировал Формат А4х3