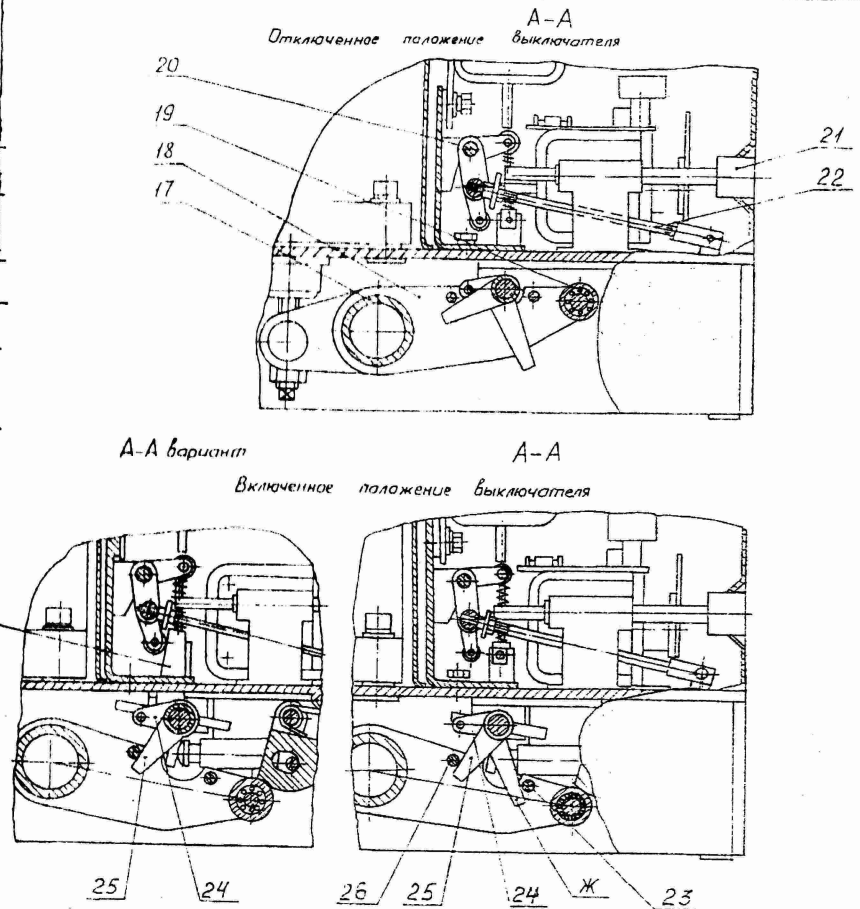
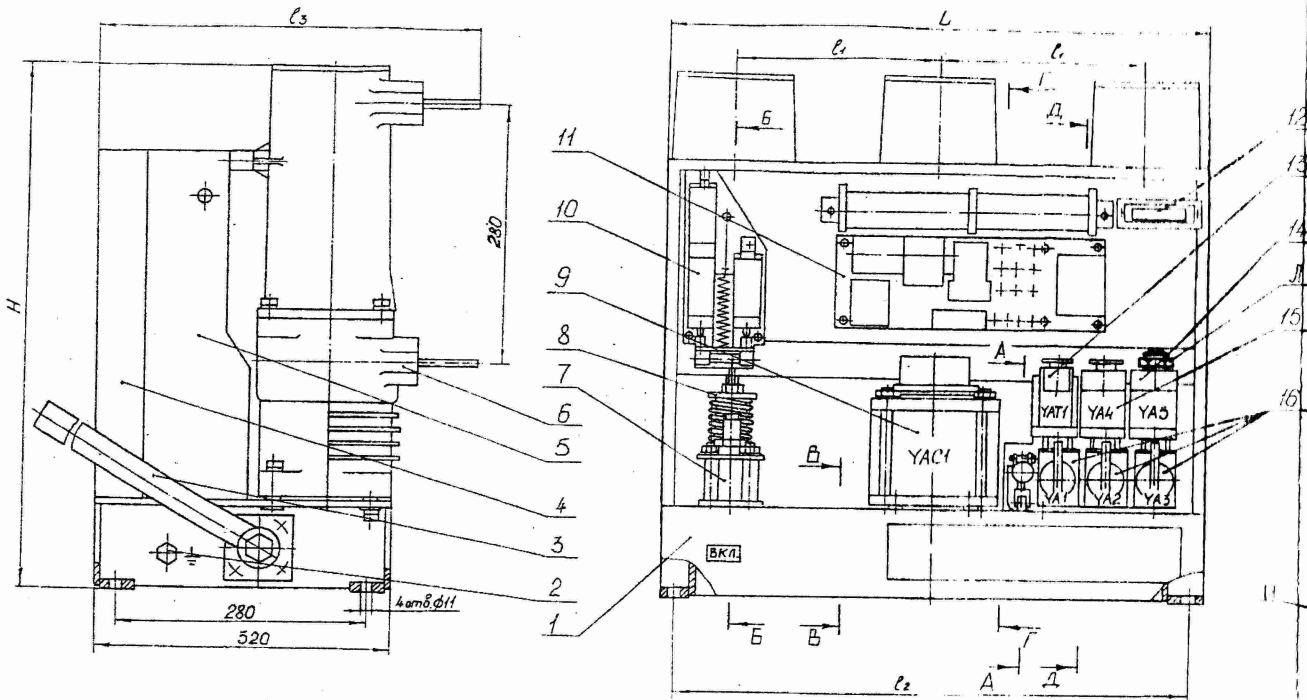


Приложение В



Обозначение	Размеры, мм				
	l_1	l_2	l_3	L	H
КУЮЖ.674152.012.-03.-06.-10.-30.-33.-36.-40	150	432	515	456	568
-01.-04.-07.-11.-31.-34.-37.-41	200	516	400	540	565
-02.-05.-08.-12.-32.-35.-38.-42	230	576	400	600	

Рисунок В.1 Выключатель с электромагнитным приводом.

Изм. лист № док. Подп. Дата
Копировал: Лебедев

КУЮЖ. 674152. 012 РЗ

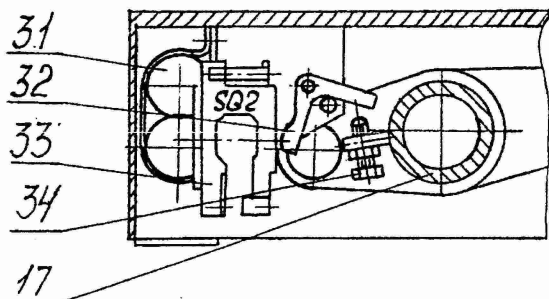
Лист
30

Формат А-13

Продолжение приложения В

В-В

Выключенное положение выключателя



Г-Г

Включенное положение выключателя

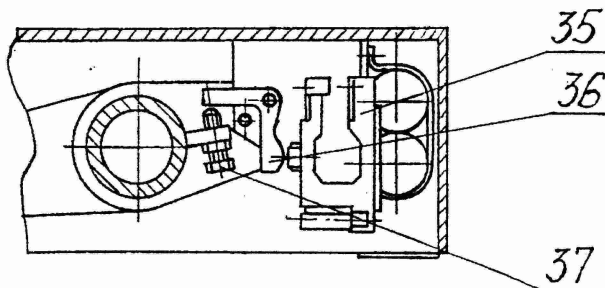
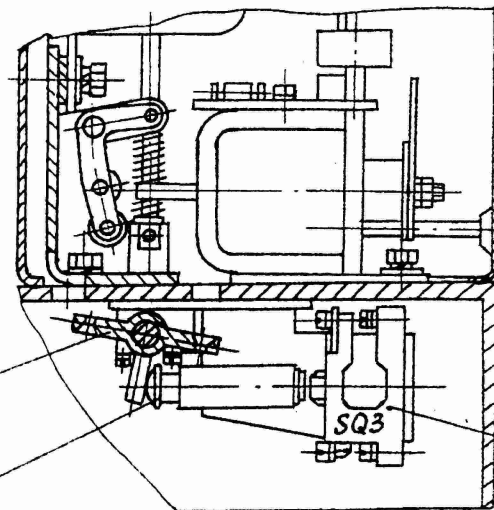


Рисунок В.1

Продолжение приложения В

Д-Д



Д-Д Вариант

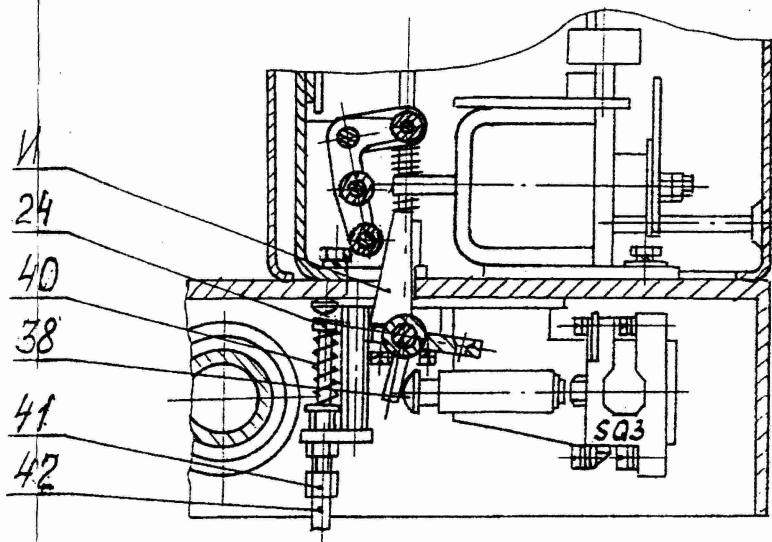


Рисунок В.1

Имя, № дубл. Подпись и дата
Взам. инв. №
Подпись и дата

Изм.	Лист	№ докум.	Подп.	Дата

КУЮЖ. 674 152.012РЭ

Приложение Д
Типы исполнений выключателей

Таблица Д 1

Обозначение конструкторской документации	Условное обозначение типа исполнения	Межполюсное расстояние, мм	Номинальное напряжение питания привода		Расцепители			Обозначение схемы электрической принципиальной
			напряжение питания Uном, В	напряжение управления Uном, В	максимального тока, шт.	минимального напряжения, шт.	с питанием от независимого источника, шт.	
КУЮЖ.674152.012-30	ВБМ-10-20	150	~220	~220	2	-	1	КУЮЖ.674152.012 ЭЗ
-31		200	~220	~220	2	-	1	- " -
-32		230	~220	~220	3	1	1	- " -
-33		150	~220	~220	-	-	-	КУЮЖ.674152.012-03 ЭЗ
-34		200	~220	~220	-	-	-	- " -
-35		230	~220	~220	-	-	-	- " -
-36		150	~110	~110	-	-	-	КУЮЖ.674152.012-06 ЭЗ
-37		200	~110	~110	-	-	-	- " -
-38		230	~110	~110	-	-	-	- " -
-40		150	~220	~220	-	-	-	КУЮЖ.674152.012-10 ЭЗ
-41		200	~220	~220	-	-	-	- " -
-42		230	~220	~220	-	-	-	- " -

Примечания

1 В выключателях КУЮЖ.674152.012-30;-31 допускается установка расцепителя минимального напряжения взамен расцепителя с питанием от независимого источника по карте заказа.

2 В выключателях КУЮЖ.674152.012-33 - КУЮЖ.674152.012-42 допускается установка расцепителя с питанием от независимого источника по карте заказа.