

Схема электрическая принципиальная трансформатора ТДМ-450 (Исп. -00)

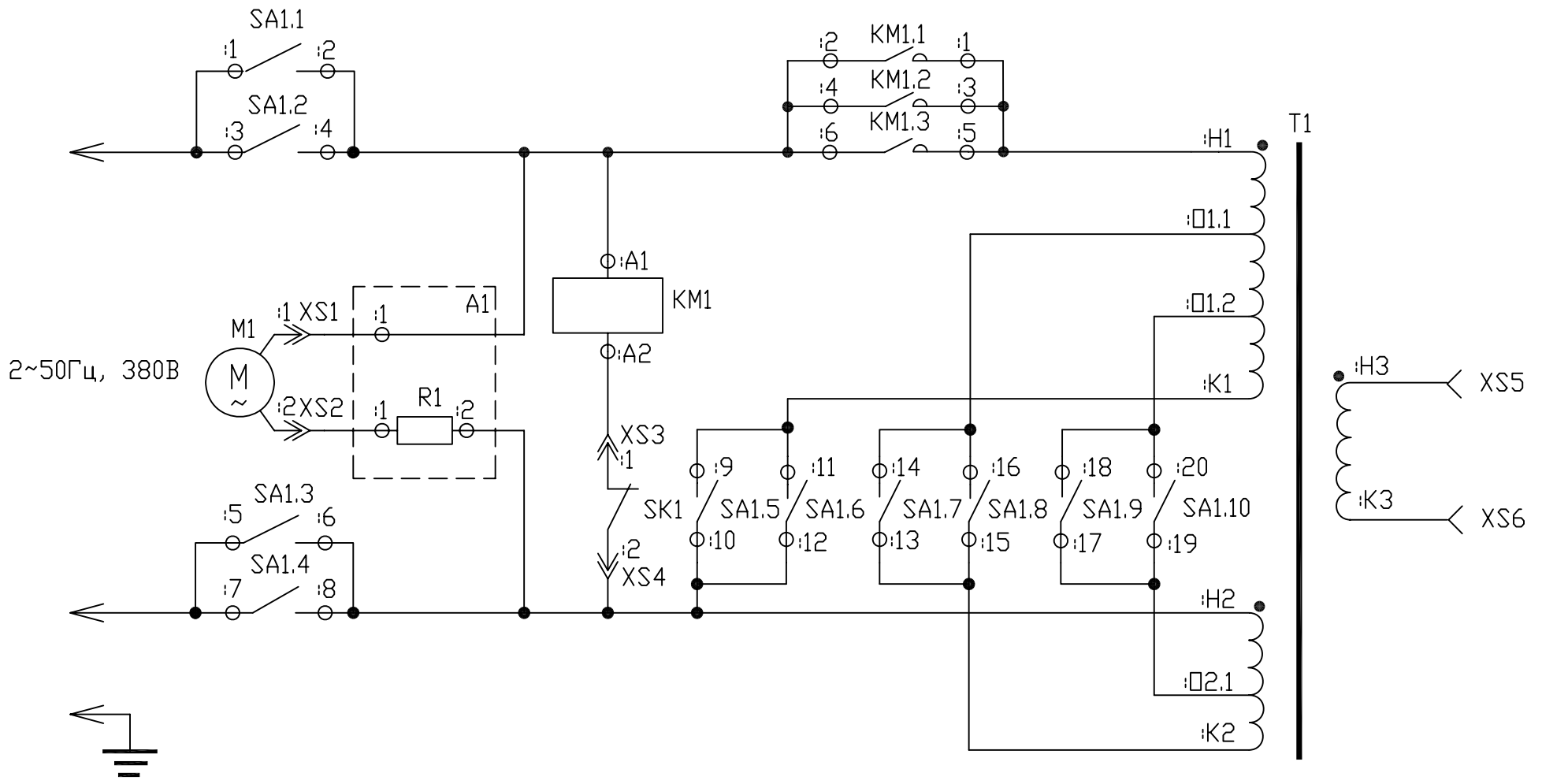


Схема электрическая принципиальная трансформатора ТДМ-450 (Исп. -01)

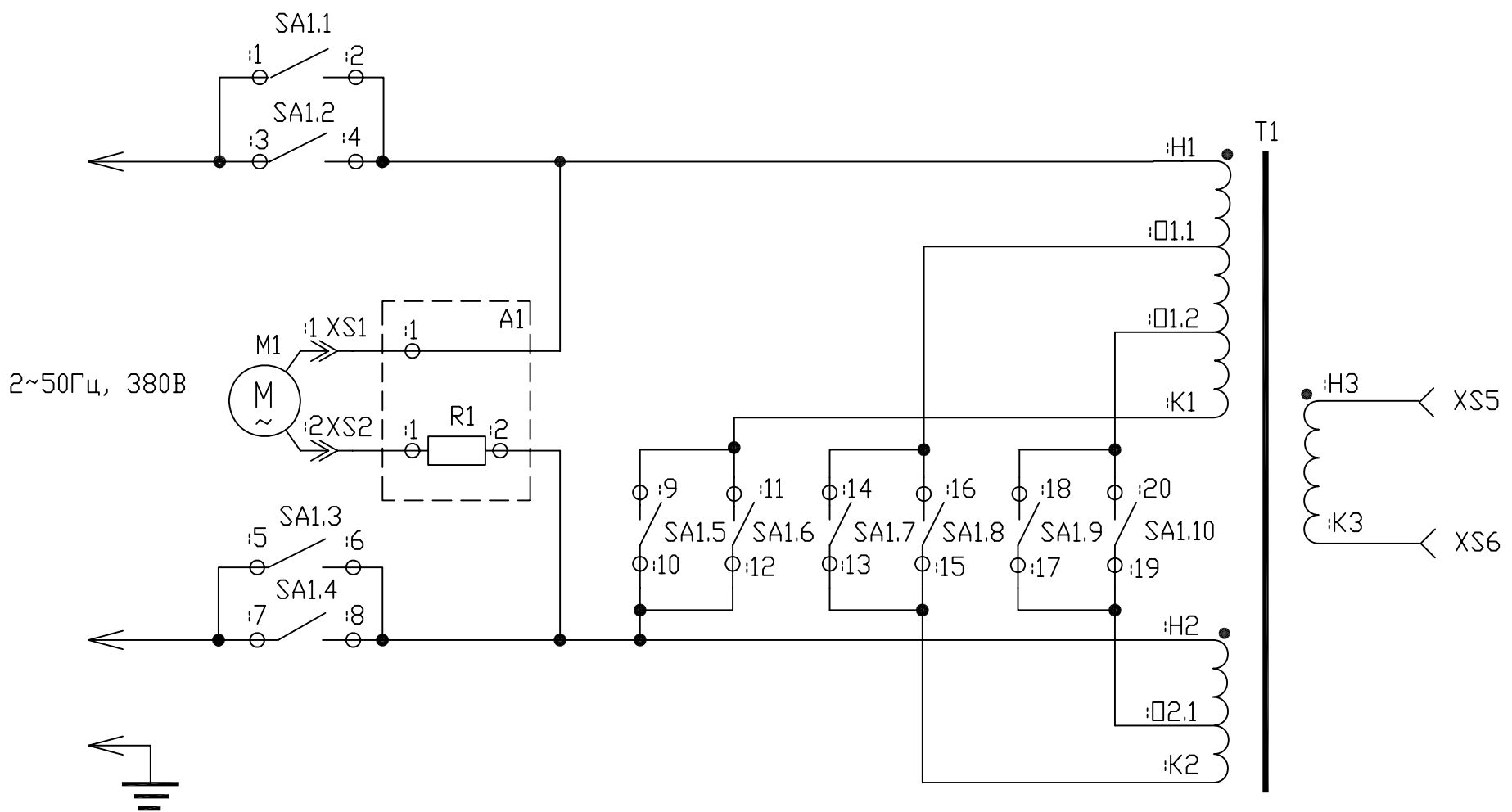


Схема переключателя SA1  
Диаграмма положений

Конт.Поз.	0	1ст.	2ст.	3ст.
[1-2]		×	×	×
[3-4]		×	×	×
[5-6]		×	×	×
[7-8]		×	×	×
[9-10]		×		
[11-12]		×		
[13-14]				×
[15-16]				×
[17-18]			×	
[19-20]			×	

Выводы M1,R1,SK1,T1 показаны условно.

KM1-Пускатель ПМЛ-1160ДМОЖ4А 380В, 50Гц  
 M1-Электровентиль осевой 220/230В 50/60Гц  
 R1-Резистор С5-35В-25Вт-1,2кОм  
 SA1-Переключатель ПКП25-2-124  
 SK1-Термодатчик R03-105-05-W3-01  
 XS1,XS2-Соединитель плоский втычной 2,8x0,5, гнездо  
 XS3,XS4-Соединитель плоский втычной 6,3x0,8, гнездо  
 XS5,XS6-Гнездо панельное ТВЕ35,50,70