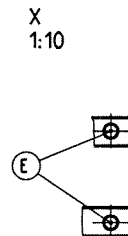
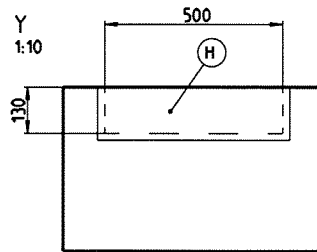
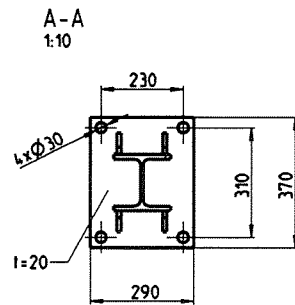
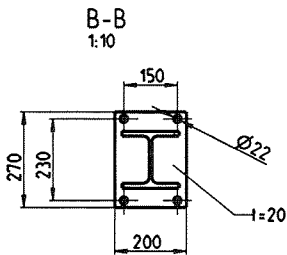


A	Free space for service
B	High voltage terminals
C	SF6-densimeter
D	SF6-filling connection DN8
E	Lifting lug
F	Stored energy indicator
G	Position indicator
H	Entry for control cables
J	Nameplate

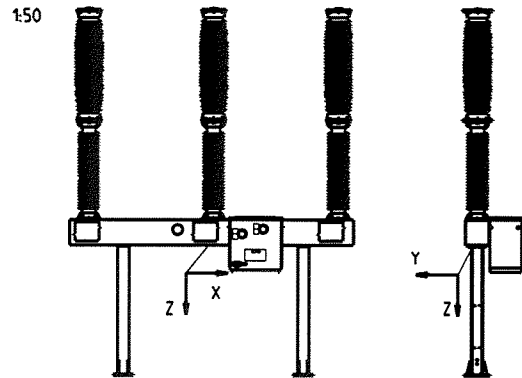
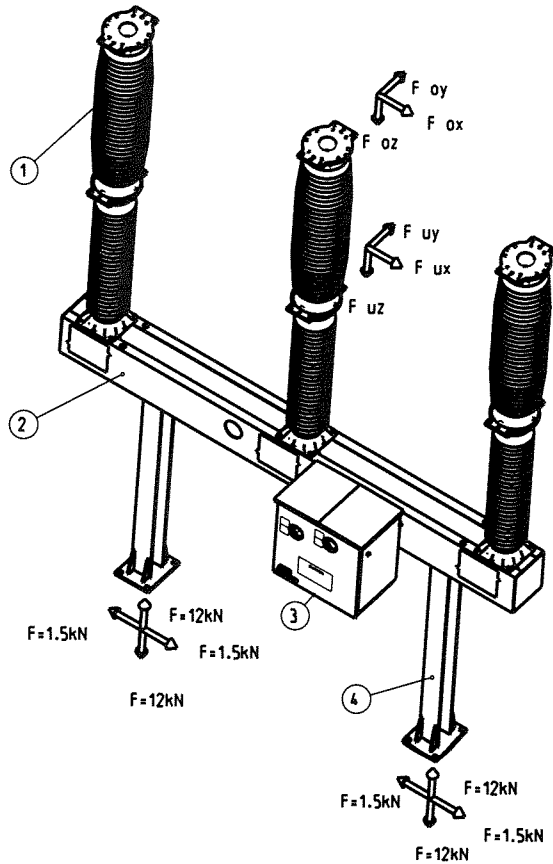
This document and any information or description within it are confidential and may be used for any purpose without written permission.

Dieses Dokument sowie alle Informationen und Beschreibungen sind vertraulich und dürfen nicht für andere Zwecke ohne schriftliche Genehmigung der Alstom AG verwendet werden.



OS: /		NAME: /	
ERZEUGT DATE: 2003-10-28 NAME: Urff	PROJEKT DATE: 2003-10-28 NAME: Urff	ALLOEUE INTOLERANZ ISO 2768 -mK	CC DATE: / CC NUMBER: / URSPRUNG: /
A2	PROJEKT	CIRCUIT BREAKER	
NASSSTAB 1:25		GL312-F1/4031/VR1750/FK3-1	
ALSTOM		SEITE 1/4	3009455
AGK RASSEL Germany		Modell: 3009455/00/0-/W IP	REVISION 00 VER O- STATUS WIP

1:25



		Max. wind-velocity 121 km/h	
Center of gravity Cm (without supports) in mm		Center of area gravity (without supports) Ca in mm	
		Z/X-vista	Z/Y-vista
58		162	
1399		1150	1550
34		---	32
		area m ²	
		4.15	1.25

weight in kg							weight in kg		
Pos. 1	pole column	Pos. 2	base frame	Pos. 3	mechanism	SF6-gas	total weight	Pos. 4	supports
3x295		165		120		12	1182	2x85	

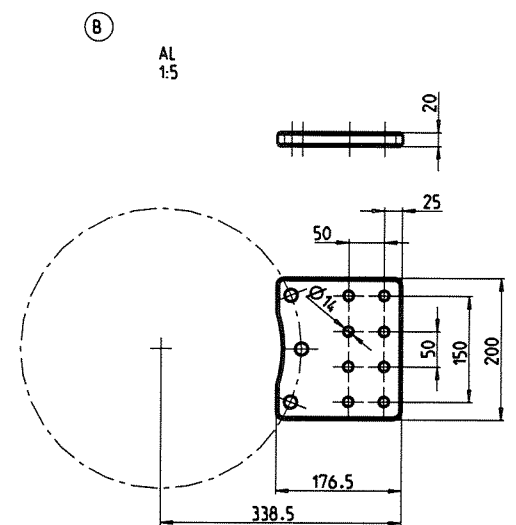
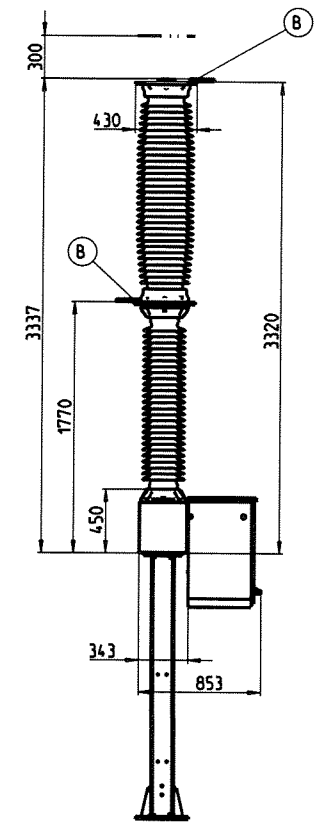
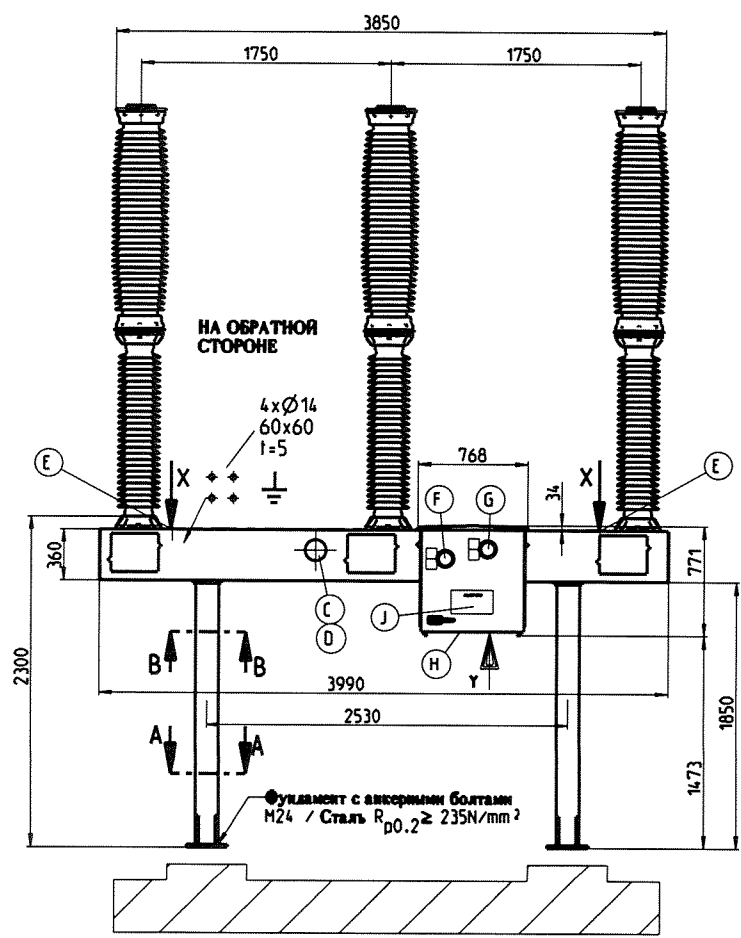
Permissible terminal forces	static ^{*)}	static + dynamic
$\begin{Bmatrix} F_{ox} \\ F_{ux} \end{Bmatrix}$	max. 750N max. 750N	max. 3000N max. 3000N
$\begin{Bmatrix} F_{oy} \\ F_{uy} \end{Bmatrix}$	max. 1250N max. 1250N	max. 5000N max. 5000N
$\begin{Bmatrix} F_{oz} \\ F_{uz} \end{Bmatrix}$	max. 1000N max. 1000N	max. 3000N max. 3000N
$\sqrt{(2.1 \times F_{oy} + F_{uy})^2 + (2.1 \times F_{ox} + F_{ux})^2}$	max. 3000N	max. 5800N

^{*)} recommended values according to IEC 62271-100

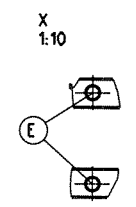
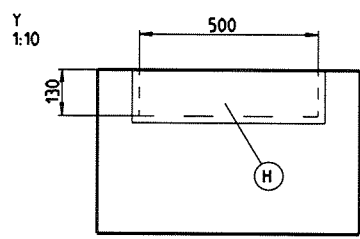
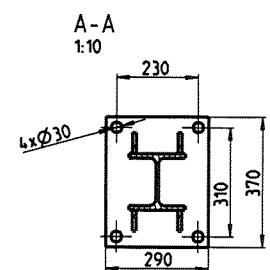
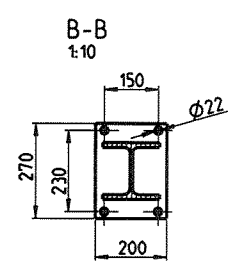
This document and any illustrations or descriptive matter set out in it are confidential and proprietary and must not be disclosed to any third party without the prior written consent of the manufacturer.

Dieses Dokument sowie alle Illustrationen und Daten, die es enthält, sind vertraulich und geistiges Eigentum des Herstellers. Sie dürfen nicht an Dritte weitergegeben werden, ohne die schriftliche Genehmigung des Herstellers.

DS:		/		MASSE: /	
ERZÜHRT	FREIGABE	ALBENHÜTERANZ	CC DATUM	/	
DATEUM: 2003-10-28	DATEUM: 2003-10-28	ISO 2768 -mK	CC NUMBER:	/	
NAME: Urff	NAME: Urff		URSPRUNG:	/	
A2	CIRCUIT BREAKER				
MASSTAB	GL312-F1/4031/VR1750/FK3-1				
	SEITE	3009455		REVISION	00
	2/4			VER. G.	
ADR Kassel Germany		Modell: 3009455/00/0-/W IP		STATUS	WIP



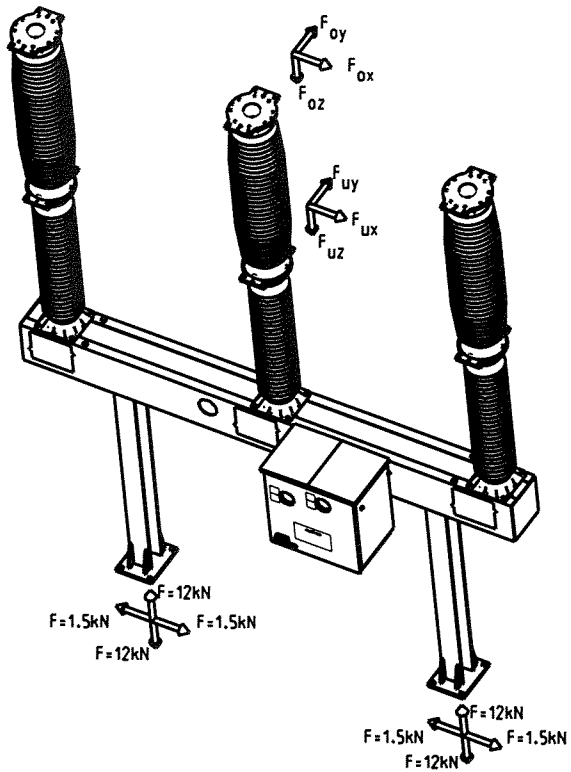
A	СВОБОДН. ПРОСТР. ДЛЯ ТЕХ. ОБСЛ.
B	КЛЕММЫ ВЫСОКОГО НАПРЯЖЕНИЯ
C	ПЛОТНОМЕР ГАЗА SF6
D	НИПЕЛЬ ДЛЯ ЗАПОЛНЕНИЯ ГАЗОМ SF6
E	ТРАНСПОРТНЫЕ ОТВЕРСТИЯ
F	УКАЗАТЕЛЬ ПРУЖИНА СЖАТА/РАСЛАБЛ
G	УКАЗАТЕЛЬ РАБОЧЕГО СОСТОЯНИЯ
H	ВВОД КАБЕЛЯ
J	Фирменная табличка с паспортными данными



Diese Zeichnung zeigt die Montage- und Wartungsbedingungen für den Schalter. Die Montage- und Wartungsbedingungen sind in der Montageanleitung zu finden. Die Montage- und Wartungsbedingungen sind in der Montageanleitung zu finden. Die Montage- und Wartungsbedingungen sind in der Montageanleitung zu finden.

VORMATERIAL: /			
DS: /			
ERZEUGT DATUM: 2003-10-28 NAME: Urff	FINISHED DATUM: 2003-10-28 NAME: Urff	ALCONE MITLEBENSZ ISO 2768 - MK	CC DATUM: / CC NUMBER: / URSPRUNG: /
A2	.СИЛОВОЙ ВЫКЛЮЧАТЕЛЬ		
MASSSTAB 1:25	GL312 F1/4031/VR1750/FK3-1		
ALSTOM	SEITE 3/4	3009455	REVISION 00 VER 0-
AGF Kassel Germany	Modell: 3009455-00-0-1/1P		STATUS WIP

1:25



ЦЕНТР ТЯЖЕСТИ (БЕЗ ОПОР) В мм		МАКС. СКОРОСТЬ ВЕТРА 120 km/h	
		ЦЕНТР ПЛОЩАДИ (БЕЗ ОПОР) В мм	
		Z/X-ВИД	Z/Y-ВИД
58		162	
1399		1150	1550
34		---	32
		ПЛОЩАДЬ м²	
		4.15	1.25

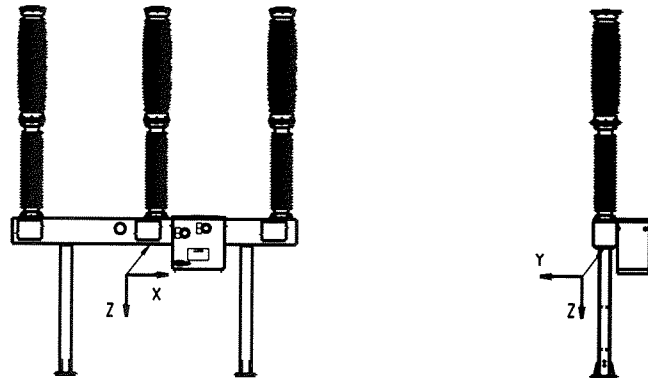
ВЕС В КГ						ВЕС В КГ			
1	ПОЛЮСНАЯ КОЛОНКА	2	РАМА	3	ПРИВОД	ГАЗ SF6	ОБЩИЙ ВЕС	4	ОПОРЫ
	3x295		165		120	12	1182		2x85

ВЕС В КГ	
4	ОПОРЫ
	2x85

ДОПУСТИМЫЕ СИЛЫ	Статически *)	Статически + Динамически
$\begin{Bmatrix} F_{ox} \\ F_{ux} \end{Bmatrix}$	≤ 7500 ≤ 7500	$\leq 3000N$ $\leq 3000N$
$\begin{Bmatrix} F_{oy} \\ F_{oy} \end{Bmatrix}$	≤ 12500 ≤ 12500	$\leq 5000N$ $\leq 5000N$
$\begin{Bmatrix} F_{oz} \\ F_{uz} \end{Bmatrix}$	≤ 10000 ≤ 10000	$\leq 3000N$ $\leq 3000N$
$\sqrt{(2.1 \times F_{oy} + F_{uy})^2 + (2.1 \times F_{ox} + F_{ux})^2}$	≤ 30000	≤ 58000

*) РЕКОМЕНДОВАННЫЕ ЗНАЧЕНИЯ В СООТВЕТСТВИИ С ИЕЦ 62271-100

1:50



VORMATERIAL: /			
DS: /			
ERZEUGT DATE: 2003-10-28 NAME: Urff	FREIGABE DATE: 2003-10-28 NAME: Urff	ALLGEMEINE INTOLERANZ ISO 2768 -mK	EC DATE: / EC NUMBER: / ORIGIN: /
A2	СИЛОВОЙ ВЫКЛЮЧАТЕЛЬ GL 312 F1/4031/VR1750/FK3-1		
MASSSTAB -/-	SEITE 4/6	3009455	REVISION 00 VER 0-
ALSTOM AGK Kassel Germany		Model: KABEL INF-FK31-NB-00-1/Released	STATUS W/F

Diese Zeichnung wurde als Information und Bauelemente dargestellt und ist nicht für die Ausführung von Bauelementen zu verwenden. Die Ausführung ist dem Anwender überlassen. Die Ausführung ist dem Anwender überlassen. Die Ausführung ist dem Anwender überlassen.