

Министерство электротехнической промышленности

# **П Р И В О Д**

**пружинный отдельный типа ППО-10У2  
к выключателям высокого напряжения**

Техническое описание и инструкция  
по эксплуатации ИВКА.303 446, 004ТО

Свободный  
1992 г.

# I. ТЕХНИЧЕСКОЕ ОПИСАНИЕ

## 1.1. НАЗНАЧЕНИЕ

1.1.1. Привод пружинный типа ППО-10У2 предназначен для управления выключателя серии ВПМП-10 и отвечает требованиям ГОСТ 687-78 "Выключатели переменного тока на напряжение свыше 1000 В" и ТУ 16-ИВКА. 303446. 004 ТУ-91 "Привод для высоковольтных выключателей, типа ППО-10У2".

1.1.2. Привод предназначен для работы в следующих условиях:

- а) высота над уровнем моря не более 1000 м;
- б) пределы температуры воздуха, окружающего привод: нижнее значение минус 25° С; верхнее значение до плюс 40° С;
- в) среднемесячная относительная влажность воздуха не более 80 % при температуре 20° С;
- г) окружающая среда невзрывоопасная, не содержащая пыли в концентрациях, снижающих параметры изделия в недопустимых пределах;
- д) рабочее положение привода в пространстве — вертикальное, допускается отклонение от вертикального положения до 5° в любую сторону.

Примечание: В нерабочем состоянии привод может подвергаться действию низких температур до минус 40° С.

## 1.2. ТЕХНИЧЕСКИЕ ДАННЫЕ ПРИВОДА

1.2.1. Наибольшее количество операций (отключения и включения), которое способен совершить привод при полностью заведенных рабочих пружинах без их подзаводки — 3.

1.2.2. Номинальное напряжение электродвигателя для заводки рабочих пружин привода, В:

- а) постоянного тока 110 или 220,
- б) переменного тока 127 или 220.

1.2.3. Пределы оперативной работы электродвигателя для заводки рабочих пружин в процентах от номинального напряжения 80 ... 110.

1.2.4. Время заводки рабочих пружин привода при минимальном напряжении, с не более:

- а) на 2 операции 20,
- б) на 3 операции 30.

1.2.5. Потребляемая мощность электродвигателя заводки

ВТ/ВА 290/365.

1.2.6. Номинальное напряжение электромагнита дистанционного отключения и включения (УАТ, УАС) В:

- а) постоянного тока 110,  
220;
- б) переменного тока 100,  
127,  
220.

1.2.7. Пределы напряжения оперативной работы электромагнита дистанционного отключения в процентах от номинального напряжения 65 ... 120.

1.2.8. Пределы напряжения оперативной работы электромагнита дистанционного включения в процентах от номинального напряжения 80 ... 110.

1.2.9. Максимальное количество встроенных элементов защиты 5.

1.2.10. Габаритно-установочные и присоединительные размеры привода должны соответствовать рис. 2.

1.2.11. Габариты, мм:

- высота 695,
- ширина 515,
- глубина 282.

1.2.12. Масса привода с элементами защиты, кг 98,5.

1.2.13. Варианты схем защиты:

а) привод имеет 28 вариантов схем защиты, выполненных на встроенных электромагнитах и расцепителях прямого действия;

КА — максимальный расцепитель тока мгновенного действия;

КАТ — максимальный расцепитель тока с ограничено зависимой выдержкой времени;

УАВ — отключающий электромагнит с питанием от независимого источника оперативного тока;

УАА — токовый электромагнит отключения для схем с дешунтированием;

КVT — минимальный расцепитель напряжения с выдержкой времени;

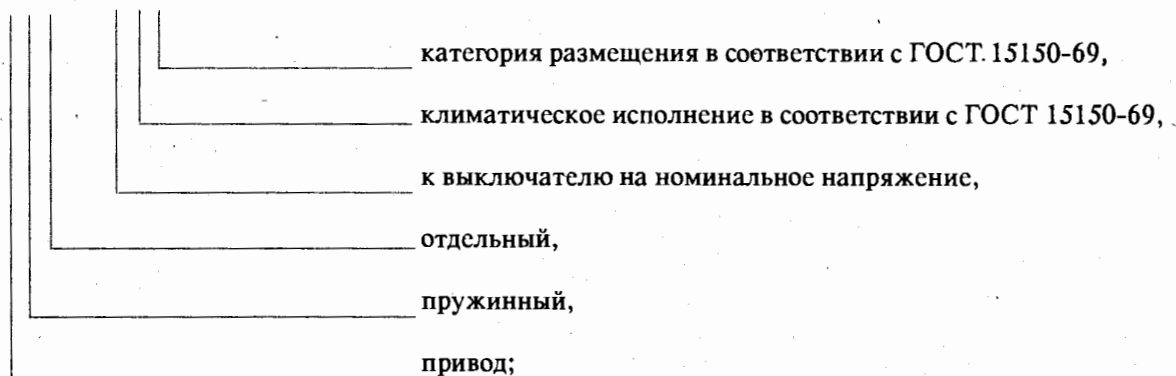
б) варианты схем защиты и место установки расцепителей и электромагнитов в приводе приведены в таблице 1.

Каждый расцепитель обозначен в условном обозначении вариантов схем защиты своим цифровым индексом: 1 — КА; 2 — КАТ; 4 — УАВ; 5 — УАА; 6 — КVT.

Номера гнезд установки расцепителей и электромагнитов в приводе отсчитываются слева направо при виде со стороны кнопок управления привода, где за первое считается гнездо, расположенное в глубине привода (см. вид Г рис. 3).

в) расшифровка условного обозначения привода:

ППО — 10У2



г) пример записи обозначения привода при его заказе и в технической документации привод ППО-10У2. ТУ 16. ИВКА 303446.004. ТУ-91.

При заказе привода необходимо дополнительно указать:

вариант схемы защиты;

род тока и напряжение в вольтах электродвигателя механизма заводки и электромагнитов УАТ и УАС;

вариант исполнения расцепителя КАТ;

род тока и напряжение в вольтах электромагнита УАУ;

ток в амперах токового электромагнита отключения УАА;

номинальное напряжение в вольтах расцепителя КVT.

Пример записи обозначения привода ППО-10У2

при его заказе со схемой защиты из двух расцепителей КА, двух расцепителей КАТ-II, одного электромагнита УАУ постоянного тока на напряжение 110 В, электродвигателя механизма заводки М переменного тока на напряжение 220 В, электромагнитов УАТ и УАС переменного тока напряжением 220 В.

“Привод типоразмера ППО-10У2-11224 ТУ 16-303. 038-86, М—220 В, УАТ и УАС ~ 220 В, КА, УАУ = 110 В. КАТ-II”.

1.2.14. Монтаж проводки электрических соединений выключателя с блокировкой против “прыгания” устанавливается на приводе при наличии в заказе дополнительных требований на его установку.

1.2.15. Номинальные данные защитных расцепителей и электромагнитов приведены в приложении 4 “Техническое описание защитных элементов”.

Таблица 1

Условные обозначения вариантов схем защиты	Номера гнезд для расцепителей и электромагнитов				
	I	II	III	IV	V
00000	—	—	—	—	—
11000	—	—	1	—	1
11100	—	—	1	1	1
11110	—	1	1	1	1
11114	4	1	1	1	1
11140	—	1	4	1	1
11160	—	1	1	6	1
11146	4	1	1	6	1
11220	—	1	2	2	1
11222	1	1	2	2	2
11224	4	1	1	2	2
11400	—	—	1	1	4
11600	—	—	1	6	1
11460	—	4	1	6	1
22000	—	—	2	—	2
22200	—	—	2	2	2
22240	—	4	2	2	2
22400	—	—	2	2	4
40000	—	—	4	—	—
45500	—	—	4	5	5
45550	—	4	5	5	5
45560	—	4	5	6	5
46000	—	—	4	6	—
55000	—	—	5	—	5
55500	—	—	5	5	5
55600	—	—	5	6	5
60000	—	—	—	6	—
22600	—	—	2	6	2

1.2.16. Объем поставки завода-изготовителя привода:

а) привод — 1 шт.;

б) паспорт — 1 экз.;

в) запасные части и принадлежности согласно ведомости ЗИП — 1 комп. (см. приложение 1).

### 1.3. ПРИНЦИП ДЕЙСТВИЯ ПРИВОДА

1.3.1. По роду энергии, расходуемой в процессе включения и отключения, привод — косвенного действия, совершающий операции включения и отключения за счет энергии, предварительно запасаемой в пружинах до совершения операций; заводка пружин — двигательная.

1.3.2. Привод представляет собой отдельный механизм, соединяемый с выключателем через промежуточные звенья и предназначен для оперативного включения и отключения выключателя и для автоматического отключения при токах короткого замыкания или перегрузках.

### 1.4. КОНСТРУКЦИЯ ПРИВОДА

1.4.1. Привод ППО-10 состоит из собственно привода 1 и крышек 2, 3, 4, (рис. 2).

Привод (рис. 3) состоит из следующих основных узлов: рамы 1, вала привода 2, вала промежуточного 21, механизма заводки рабочих пружин 3, двух идентичных запорных устройств, блок-контактов положения привода SQM 15, блок-контактов аварийной сигнализации АС 29, блок-контактов положения выключателя (О) 32, электромагнита дистанционного отключения и дистанционного включения (УАТ, УАС) 13, защитных расцепителей и электромагнитов 6, 7, 8, 10, 35, вала релейного 31, рычага 34, пульта ручного управления выключателя 38, монтажа проводки 30, контактных рядов 24 и 26, счетчика количества операций 27.

1.4.2. Вал привода (рис. 4) состоит из следующих основных частей: вала 5, барабана 22, двух рычагов 18, эксцентрика 20, диска 15 и обгонной муфты.

Барабан с обгонной муфтой установлен на валу на двух шарикоподшипниках 14 и 26. Внутри барабана установлены две спиральные рабочие пружины 9, которые являются энергоносителями привода. Один конец пружин закреплен в пазу вала 5, а другой закреплен на барабане планками 10 и 11.

С одной стороны к барабану крепится внутренняя обойма 7 обгонной муфты. На внутреннюю обойму 7 надеты две наружные обоймы: обойма 1 — для автоматической, а обойма 8 — для ручной заводки.

С другой стороны барабана на резьбовую часть вала навинчен диск 15, соединенный с барабаном через диск 13 посредством трех направляющих шпилек 21. Диск 15 служит для установки предварительного натяга рабочих пружин 9, является датчиком указателя их положения, переключателем блок-контактов

SQM и механической блокировкой от перезавода рабочих пружин при заводке вручную. На валу 5 установлен сварной рычаг, основными элементами которого являются два рычага 18 и эксцентрик 20. На эксцентрик надевается поводок 16, соединяющий вал привода с валом промежуточным.

Между рычагами устанавливаются на осях удерживающие ролики 19. Сварной рычаг крепится к валу привода коническим штифтом 17.

1.4.3. Вал промежуточный 21 (рис. 3) представляет собой сварной узел, состоящий из собственного вала и рычагов.

Рычаг 52 предназначен для сочленения привода с выключателем ВПМП-10.

Рычаг 51 предназначен для блокировки выключателя с приводом разъединителя комплектных распределительных устройств.

Остальные рычаги посредством тяг приводят в движение блок-контакты SAC, указатель положения выключателя и расцепитель KVT 8. Вал привода и вал промежуточный устанавливаются в раме на шарикоподшипниках или подшипниках скольжения.

1.4.4. Механизм заводки рабочих пружин 3 (рис. 3) состоит из электродвигателя и редуктора, на выходном валу которого установлен эксцентрик с рычагом. Рычаг соединен с обоймой 1 обгонной муфты вала привода (рис. 4).

1.4.5. Установленные в приводе (рис. 3) два запорных устройства предназначены: одно — для удержания вала привода в отключенном положении выключателя и осуществления операции включения (запорное устройство включающее), другое — для удержания вала привода во включенном положении выключателя и осуществления операции отключения (запорное устройство отключающее).

Запорное устройство включающее (рис. 3а) состоит из собачки 47, скобы 58, пружины 36, штока 37, тяги с защелкой 20 и собачки 19.

Запорное устройство отключающее (рис. 3б) состоит из собачки 59, скобы 42, пружины 36, штока 37, тяги с защелкой 9 и собачки 12.

Для смягчения ударов, которые испытывают удерживающие ролики 48 или 60 при посадке на собачки 47 или 59 в конце отключения или включения, служит резиновый буфер 41, установленный в кронштейн рамы.

1.4.6. Блок-контакты SQM 15 переключаются толкателем 16, укрепленным на штоке 44, который перемещается в отверстиях уголков 28 и 45 при помощи рычага 61, шарнирно укрепленного на уголке рамы 1 посредством регулируемой планки 64.

Переключение блок-контактов SQM происходит в следующих положениях:

а) при полностью заведенных пружинах на 3 опе-

рации (обесточивается цепь питания электродвигателя заводки);

б) при заведенных пружинах менее, чем на 2 операции (обесточивается цепь питания катушки УАС).

1.4.7. Блок-контакты SAC переключаются кулачком 53, соединенным с валом промежуточным 21 регулируемой тягой 22. На профильной поверхности кулачка 53 имеется зуб, входящий в зацепление с собачкой 25. Собачка управляется кнопкой отключения 11 или отключающей катушкой 6 (рис. 5), электромагнита УАТ, УАС 13 (рис. 3).

1.4.8. Блок-контакты Q 32 переключаются кулачком 33 через регулируемую тягу от вала промежуточного 21.

1.4.9. Пульт ручного управления 38 состоит из кронштейна, кнопки отключения 11, кнопки включения 18 и направляющего уголка 28 для блокировочного штока 44 механической блокировки кнопки включения 18.

При заводке рабочих пружин менее, чем на 2 операции шток 44, проходящий через корпус кнопки включения 18, блокирует ее.

На штоке 44 укреплен указатель готовности привода.

1.4.10. В приводе установлен указатель положения выключателя, который связан тягой 23 с валом промежуточным 21.

1.4.11. На верхней полке рамы I установлены вал релейный 31 и рычаг 34, на которые механически

воздействуют электромагнит отключения и защитные расцепители.

1.4.12. Конструкция электромагнита отключения и включения (УАТ, УАС), имеющего общий магнитопровод, показана на рис. 5.

Электрические данные обеих катушек электромагнита приведены в таблице 2, а обмоточные данные в таблице 3.

1.4.13. На рис. 6 показана схема электрических соединений привода, имеющего блок-контакты на 12 цепей.

В приводе с электрической блокировкой против "прыгания" цепь питания электромагнита включения дополнительно заведена через блок-контакты АС, для чего (см.схему рис. 6) выходные концы провода 38, 53 соединены перемычкой, а цепь питания электромагнита включения подключается к зажимам 37 и 54.

После каждого отключения от защитных элементов, при наличии блокировки против "прыгания", цепь питания электромагнита включения остается разомкнутой блок-контактами SAC, поэтому для подготовки выключателя к повторному включению необходимо переключить блок-контакты SAC путем нажатия на кнопку отключения на приводе.

Привод с электрической блокировкой против "прыгания" не предназначен для работы в режиме АПВ.

При работе без АПВ наличие указанной блокировки обязательно.

Таблица 2

Род тока	номинальное напряжение, В	Ток, А при		Потребляемая мощность, ВА при И - И ном.		Пределы действия в % от номинального напряжения	
		трогание	сердечник втянут	трогание	сердечник втянут	УАТ	УАС
Постоянный	110	2,75		300		65...120	80...110
	220	1,75		385			
Переменный	100	4,2	3,3	420	330	65...120	80...110
	127	3,5	2,5	445	320		
	220	2,1	1,7	460	375		

Таблица 3

Род тока	Номинальное напряжение, В	Число витков в катушке	Данные провода		Омическое сопротивление, Ом ±10%	Масса провода, кг
			марка	диаметр, мм		
Постоянный	110	1800	ПЭВ-2	0,355	34	0,175
	220	2600	ПЭВ-2	0,224	110	0,120
Переменный	100	850	ПЭВ-2	0,355	16	0,075
	127	1200	ПЭВ-2	0,355	22	0,110
	220	1500	ПЭВ-2	0,224	62,4	0,061

## 1.5. РАБОТА ПРИВОДА

1.5.1. На рис. 3 изображен привод ППО-10 в отключенном положении с незаведенными пружинами.

Для заводки рабочих пружин необходимо подать питание на электродвигатель механизма заводки. Вращательное движение электродвигателя преобразуется в колебательное движение посредством эксцентрика, посаженного на выходном валу редуктора. Колебательное движение через поводок передается на рычаг наружной обоймы обгонной муфты барабана. При помощи роликов наружная обойма сообщает вращательное движение внутренней обойме обгонной муфты, жестко связанной с барабаном. Так как вал привода удерживается включающим запорным устройством, производится заводка рабочих пружин, причем диск 66, смещаясь от барабана, поворачивает вокруг оси рычаг 61, который связан со штоком 44. Толкатель 16 укреплен на штоке 44 и воздействует на блок-контакты SQM, которые в случае заводки рабочих пружин менее, чем на 2 операции — разрывают цепь питания электромагнита УАС, а в конце заводки переключаются и разрывают цепь питания электродвигателя механизма заводки.

1.5.2. Заводка рабочих пружин может осуществляться вручную колебательным движением рычага, вставленного в отверстие рычага наружной обоймы обгонной муфты, возвратное движение которой обеспечивается возвратной пружиной 50. При ручной заводке рабочих пружин привода свыше 540° барабан, вращая диск 66, в который ввинчены 2 блокирующих винта 67, подводит их к жесткому упору 49. Винт 67, упираясь в упор, не дает возможности дальнейшей заводки пружин.

1.5.3. Включение привода происходит при подаче импульса на катушку включения электромагнита (УАТ, УАС) 13 или при нажатии кнопки ручного включения 18. При этом собачка 19 освобождает защелку 20 и под воздействием пружины 36 скоба 58 запорного устройства, поворачиваясь вокруг оси 56, выбивает собачку 47 с ролика 48, таким образом, вал привода 2 с рычагом 46 (содержащим эксцентрик 55)

получает возможность вращаться под действием пружин. Вращаясь, вал поворачивается на угол 180° до встречи ролика 60 с собачкой 59 отключающего запорного устройства. При вращении эксцентрик 55 посредством поводка 54 поворачивает вал промежуточный на 65° -2°.

Так как вал промежуточный соединен тягами с выключателем, происходит включение.

Одновременно рычаг 46 своим профилем поднимает скобу 58 включающего запорного устройства, которая при помощи тяги вводит защелку 20 в зацепление с собачкой 19.

Диск 66 после поворота вала привода на 180° сместится в сторону барабана и даст возможность повернуться вокруг оси рычагу 61, который связан со штоком 44, под действием пружины 43. Толкатель 16, укрепленный на штоке 44, переключит блок-контакты БКМ 15, которые замкнут цепь питания электродвигателя заводного устройства. Если по каким-либо причинам подзаводка отсутствует, толкатель 16 размыкает цепь УАС, заведенную через БКМ, перед последней операцией, чем достигается электрическая блокировка включения на последней операции.

1.5.4. Отключение происходит при подаче импульса на катушку отключения электромагнита (УАТ) 13 или под действием одного из элементов защиты 6, 7, 8, 10, 35 или при нажатии кнопки ручного отключения, вследствие чего релейный вал 31 через тягу 14 поднимает собачку 12 и освобождает защелку 9. Дальнейшая работа привода аналогична работе при включении, за исключением того, что вал промежуточный поворачивается в обратном направлении, производя отключение.

1.5.5. При совершении приводом более 1 операции толкатель 16 переключает контакты SQM цепи питания электромагнита УАС, обеспечивая электрическую блокировку от включения выключателя, если привод заведен менее, чем на 2 операции.

1.5.6. При отключении электромагнитом или кнопкой отключения блокирующая собачка 25 осво-

бождает кулачок 53, который, поворачиваясь, дает возможность переключиться контактам SAC.

При включении блок-контакты SAC 29 переключаются кулачком 53, который приводится в движение валом промежуточным 21 посредством тяги 22.

При отключении от защитных элементов блок-контакты SAC не переключаются и обеспечивается подача аварийной сигнализации.

1.5.7. Для определения положения выключателя в приводе установлен указатель положения с табличками "Выключатель ВКЛ." и "Выключатель ОТКЛ.", приводящийся в движение от вала промежуточного 21 тягой 23. В зависимости от положения выключателя в окошке пульта управления 38 появляются соответствующие надписи.

## 1.6. РАЗМЕЩЕНИЕ И МОНТАЖ

1.6.1. Помещение, в котором устанавливается привод, должно быть закрытым, взрыво- и пожаробезопасным, свободным от пыли, не содержащим химически активной среды и огражденным от непосредственного проникновения атмосферных осадков.

1.6.2. Каждый привод поставляется с завода-изготовителя в собранном и отрегулированном состоянии.

1.6.3. Монтаж, соединение и совместная регулировка выключателя с приводом с замером необходимых характеристик (см. п. 2.4.4. "з") должны быть проведены на заводе-изготовителе ячеек в соответствии с кинематической схемой соединения выключателя и привода (см. рис. 1).

1.6.4. Перед установкой очистить привод от пыли и консервационной смазки, при необходимости возобновить смазку трущихся частей.

1.6.5. При установке выключателя и привода необходимо выверить их взаимное расположение. Установка выключателя и привода показана на рис. 1.

Выключатель и привод должны быть надежно закреплены и заземлены.

1.6.6. После окончательного закрепления выключателя и привода в КСО приступить к их соединению дистанционной передачей. При этом обратить особое внимание на необходимость строгого соблюдения основных условий кинематической связи выключателя с приводом (углы установки рычагов дистанционной передачи, длина плеч и т. д.). Это необходимо для обеспечения нормальной работы механизма привода, минимальных включающих усилий и надежности отключающих устройств.

1.6.7. Соединение выключателя с приводом начинать с установки привода в отключенное положение.

Горизонтальной тягой поз. 1 (рис. 1) соединить привод с рычагом поз. 5, находящимся на промежуточном подшипнике поз. 6.

Вертикальной тягой поз. 2 соединить выключатель со свободным концом этого рычага.

При этом выключатель должен находиться в отключенном положении. Рекомендуется предварительно проверить правильность установки заданных на выключателе углов. Последующая регулировка должна производиться с помощью вертикальной тяги, при этом ввинчиванием или вывинчиванием тяги обеспечивается необходимое положение рычагов выключателя.

Завести привод на 2 операции и поочередно, включив и отключив выключатель, проверить регулировку и зазоры.

Проверить схему и напряжение управления привода и опробовать механическое действие выключателя, включив и отключив его 5...10 раз, а также проверить работу выключателя в цикле АПВ. Привод при этом должен работать безотказно и четко, а выключатель включаться легко, без трения и заедания.

## 1.7. МАРКИРОВКА ПРИВОДА

1.7.1. На раме привода крепится щиток, содержащий следующие данные:

- товарный знак предприятия-изготовителя;
- тип привода, его номер и вариант схемы защиты;
- двигатель заводки (род тока и напряжение в вольтах);
- электромагниты отключения УАТ и включения УАС (род тока и напряжение в вольтах);
- максимальный расцепитель тока мгновенного действия КА (диапазон установок токов в амперах);
- максимальный расцепитель тока с выдержкой времени КАТ (исполнение);
- электромагнит отключения с независимым питанием УАВ (род тока и напряжения в вольтах);
- электромагнит отключения УАА (ток в амперах);
- минимальный расцепитель напряжения с выдержкой времени КVT (напряжение в вольтах);
- масса привода в килограммах;
- год выпуска;
- номер технических условий.

1.7.2. Провода цепей вторичной коммутации, электродвигателя, катушек расцепителей и электромагнитов имеют маркировку.

## 1.8. КОНСЕРВАЦИЯ И РАСКОНСЕРВАЦИЯ. УПАКОВКА

1.8.1. Консервация привода производится на заводе-изготовителе после контрольных испытаний.

1.8.2. Все открытые контактные поверхности и детали, имеющие гальванические покрытия, все тру-

щиеся части и резьбовые соединения в процессе сборки, на время хранения и транспортирования покрываются консервационной смазкой.

1.8.3. В качестве консервационной смазки можно применять ОКБ 122-7 ГОСТ 18179-72, ЦИАТИМ-221 ГОСТ 9433-80 — все трущиеся части механизма, ПВК — все контактные поверхности.

1.8.4. Расконсервация привода производится перед их установкой. При длительном хранении пере-консервация привода должна производиться через 24 месяца.

1.8.5. Консервационная смазка снимается бензином марки БР-1 ГОСТ 443-76 при помощи кисти или мягкой ветоши.

## 1.9. ПОРЯДОК ХРАНЕНИЯ И ТРАНСПОРТИРОВАНИЯ

1.9.1. Приводы при упаковке должны быть надежно закреплены, чтобы исключить их перемещение во время транспортирования.

1.9.2. Приводы отправляются с предприятия-изготовителя в собранном виде в тарных ящиках, выполненных согласно ГОСТ 2991-76 в закрытом транспорте (железнодорожных вагонах, контейнерах, закрытых автомашинах).

1.9.3. При транспортировании и погрузочно-разгрузочных работах запрещается кантовать и подвергать приводы резким толчкам и ударам, для подъема и перемещения использовать только специально предназначенные отверстия в верхней части боковин рам.

1.9.4. По прибытии на место приводы должны быть распакованы и храниться в закрытом сухом помещении.

1.9.5. Распаковку следует производить осторожно, чтобы не повредить приводы. После снятия упаковки, осмотреть их снаружи и убедиться в отсутствии повреждений, следов влаги и коррозии и проверить комплектность поставки согласно паспорту.

При неудовлетворительных результатах внешнего осмотра и проверки комплектности составить акт.

## 2. ИНСТРУКЦИЯ ПО ЭКСПЛУАТАЦИИ

### 2.1. УКАЗАНИЯ МЕР БЕЗОПАСНОСТИ

2.1.1. Персонал, обслуживающий приводы, должен быть ознакомлен с техническим описанием и инструкцией по эксплуатации привода, знать устройство и принцип действия привода, строго выполнять требования инструкции, правила техники безопасности электроустановок высокого напряжения. "Правила технической эксплуатации электроустановок потребителей".

2.1.2. Рама привода должна быть надежно заземлена.

2.1.3. Работы по техническому обслуживанию, регулировке, наладке и ремонту привода должны производиться только при отсутствии напряжения на верхних и нижних выводах выключателя, цепях вторичной коммутации и при полном снятии момента на валу привода рычагом ручного неоперативного включения до посадки диска 15 (рис. 4) на опорную часть шпилек 21. Рычаг ручного неоперативного включения запрещается оставлять на квадратах валов.

2.1.4. При выполнении ремонтных работ необходимо помнить, что пружины в барабане вала привода имеют предварительный натяг, поэтому в случае их разборки необходимо принять меры предосторожности.

2.1.5. При подъеме и перемещении привода подъемными средствами следует использовать только специально предназначенные отверстия в верхней части боковых стенок рамы.

## 2.2. ПОДГОТОВКА ПРИВОДА К РАБОТЕ

2.2.1. Подготовку привода к работе необходимо начать с наружного осмотра, после чего снять консервационную смазку (если после монтажа привод подвергался консервации) при помощи мягкой ветоши или кисти, смоченной бензином марки БР-1 или другим равноценным растворителем, при необходимости восстановить смазку трущихся частей, особо обратив внимание на наличие смазки в редукторе резьбовой части вала привода и диска 66, рабочих поверхностях защелок 9 и 20, собачек 12 и 19 (см. рис. 3 и п. 2.2.2).

2.2.2. Снять переднюю и верхнюю крышки привода. Проверить состояние и надежность крепления всех узлов и деталей. При необходимости подтянуть болтовые соединения и восстановить смазку на трущихся поверхностях.

2.2.3. Проверить предварительный момент на валу привода в соответствии с п. 2.4.4. "з".

2.2.4. Проверить механическую блокировку кнопки включения и электрическую блокировку катушки включения электромагнита 13 (п. п. 2.4.4. а, д, л).

2.2.5. Проверить работу расцепителей, электромагнитов и электродвигателя механизма заводки на пределах работы, оговоренных в разделе 2.

2.2.6. Опробовать работу привода с выключателем дистанционно и вручную в операциях включения и отключения 5...10 раз.

2.2.7. После выполнения перечисленных выше операций привод пригоден к работе.

## 2.3. ТЕХНИЧЕСКОЕ ОБСЛУЖИВАНИЕ

2.3.1. Привод после окончания подготовки к работе может быть введен в эксплуатацию только при



соблюдении указаний по технике безопасности (п. 2.1.).

2.3.2. Во время эксплуатации периодически и по мере надобности должны производиться осмотры и ремонтные работы, и через каждые 500 циклов "ВО" производить смазку редуктора и резьбовую часть вала.

2.3.3. Технические осмотры должны проводиться по графику эксплуатационных работ и после каждого аварийного отключения от защитных элементов.

2.3.4. Очередные ремонты должны проводиться один раз в три-четыре года, а также после отключения токов, приведенных в пункте 2.3.6.

2.3.5. Внеочередные ремонты должны проводиться по мере использования выключателем ресурса по коммутационным операциям или механической стойкости.

Например, после 6 отключений или включений токов, равных номинальному току отключения, в том числе в двух циклах АПВ; или после 10 отключений токов короткого замыкания в пределах 30...60 % от номинального тока отключения, или после отключения рабочих токов, сумма значений которых не превышает 120 КА, или выполнения 2000 операций отключений и включений независимо от величины коммутируемых токов.

2.3.6. Все сведения о неисправностях, обнаруженных во время работы привода, а также результаты периодических осмотров и отключений коротких замыканий следует вносить в специальный журнал.

## 2.4. УКАЗАНИЯ ПО ИЗМЕРЕНИЮ ПАРАМЕТРОВ, РЕГУЛИРОВКЕ И НАСТРОЙКЕ ПРИВОДА

2.4.1. Для измерения параметров, регулировки и настройки привода необходимо иметь следующие приборы и приспособления согласно приложению 3.

2.4.2. Полную регулировку привода необходимо производить в случае его разборки.

2.4.3. В процессе регулировки привода включение и отключение его производить только вручную при помощи рычага ручного включения одетого на квадрат вала привода. Включенное и отключенное положение привода фиксируется путем установки соответственно ролика 60 и 48 рычага вала привода на собачки 59 и 47 (рис. 3).

2.4.4. Регулировку привода рекомендуется производить в процессе сборки в следующей последовательности:

а) болты 57 установить до соприкосновения с собачками 59, 47, при этом зазор между роликами и рабочими кромками собачек не допускается (см. рис. 3 вид Е), а перемещение нижней кромки собачки в процессе посадки ролика на нее не более 1 мм;

б) релейный вал поз. 31 установить винтами так,

чтобы его планки находились по центрам штоков расцепителей и электромагнитов, при этом он должен вращаться без затирания.

При установке тяги 14 отрегулировать ее поводок таким образом, чтобы зазор между нижней кромкой планок релейного вала 31 и штоками отключающих элементов был равен: для УАА —  $9^{+1}_{-2}$  мм, а для КА, КАТ, КVT, УАТ и УАВ —  $3^{+1}_{-2}$  мм. При этом захват собачки с защелкой должен быть на полную рабочую кромку собачки. Усилие на валу 31 при расцеплении механизма на плече 40 мм не должно превышать 0,8 кгс; (7, 8 Н);

в) защелки механизмов 9 и 20 отрегулировать тягами так, чтобы при положении роликов механизмов на наибольшем радиусе профиля рычагов 46 вала привода зазор между рабочими кромками защелок 9 и 20 и собачек 12 и 19 был 1 мм, при этом ось защелки должна находиться на нижней кромке паза вилки;

г) отрегулировать зазор  $1 + 0,5$  мм на блок-контактах SAC 29 во включенном положении промежуточного вала 21 тягой 22 (см. вид. Ж), а полный захват зуба собачки 25 на зуб кулачка 53 отрегулировать тягой 17 электромагнита отключения, при этом тяга электромагнита отключения должна находиться в верхней части паза собачки 25;

д) длину тяги 17 электромагнита включения отрегулировать так, чтобы захват собачки 19 на защелку 20 был на полную рабочую кромку;

е) срабатывание блок-контактов Q32 отрегулировать тягой так, чтобы выдержать зазор между толкателем и втулкой кронштейна не менее 1 мм во включенном положении вала промежуточного 21 (см. вид. 1 рис. 3);

ж) указатель положения выключателя отрегулировать тягой 23 так, чтобы во включенном и отключенном положениях промежуточного вала привода 21 в окнах пульта управления 38 появились соответствующие надписи;

з) установить предварительный натяг рабочих пружин и момент на валу привода, которые должны соответствовать данным примечания. Порядок замера предварительного момента следующий: после установки предварительного натяга рабочих пружин привода завести рабочие пружины привода на 2 операции электродвигателем заводки и, оперируя кнопками "О" и "В", произвести приводом 2 операции; установить рычаг ручного включения на квадрат вала привода так, чтобы он занимал положение, близкое к вертикальному, подсоединить динамометр к рычагу и замерить моменты, вращая рычаг по часовой стрелке до образования зазора между роликом и собачкой запорного устройства.

### ПРИМЕЧАНИЕ:

1. Предварительный момент на валу привода, Нм -  $49,1 + 4,9$  ( $5 + 0,5$  кгсм).

2. Предварительное число оборотов закручивания спиральных рабочих пружин привода, не более — 4,5.

и) после установки предварительного натяга рабочих пружин диск 66 установить так, чтобы зазор между его ступицей и буртом шпилек был 1...2 мм. Закрепить диск 13 (рис. 4) к барабану 22 болтами (при несовпадении отверстий допускается подзаход пружин 9, но не более 60°), после чего шайбы стопорные 69 (рис. 3) обогнуть по граням болтов 68 и торцу барабана;

к) завести вручную пружины привода на 360° (1 оборот);

л) блокировочный шток 44 (рис. 3) отрегулировать перемещением планки 64 так, чтобы расстояние между нижней кромкой выреза штока 44 и кнопкой включения 18 было 1...2 мм (см. разрез Д-Д), причем ролик 65 рычага 61 в этом положении штока 44 должен упираться в диск 66. Затем установить толкатель 16 так, чтобы он в этом положении штока 44 включал цепь питания катушки включения электромагнита (УАТ, УАС) 13 с контактами ОМ;

м) дозавести пружины привода на 180° (0,5 оборота) до отключения цепи питания электродвигателя заводки толкателем посредством контактов SQM; затем шайбу стопорную 62 обогнуть по граням болтов 63;

н) винт 67 установить в ближнем отверстии диска 66 от упора 49 рамы на расстоянии не менее 15 мм на такую высоту, чтобы при дальнейшем подзаходе пружин вручную он соприкасался с упором 49 рамы на полную толщину упора, не выступая за плоскость его. Второй винт 67 установить диаметрально противоположно на ту же высоту;

о) отрегулировать KVT 8 тягой (рис. 3) так, чтобы в отключенном положении привода зазор между угольником, укрепленным на штоке 8, и зубом собачки 1 (см. рис. 5 приложения 4) был 0,5...1,5 мм;

п) привод полностью и плавно разрядить, придерживая вал привода за квадрат рычагом ручного включения, и установить его в отключенном положении.

2.4.5. Проверить правильность сочленения привода с выключателем ВПМП-10 по "Схеме сочленения установки привода" (рис. 1).

2.4.6. Регулировку расцепителей производить согласно приложению 4 "Техническое описание защитных элементов".

Приложение 1.

### ЗИП НА I ПРИВОД

Наименование	Обозначение	Количество
1. Собачка запорного механизма	5КА. 272. 052	I
2. Ролик запорного механизма	8КА. 221. 036	I
3. Блок-контакты типа БКМ	БКЖИ. 685 112. 001-04	I
4. Катушка электромагнита (УАТ, УАС)	5КА. 520. 067	I
5. Рычаг ручного включения	5КА. 231. 139	I*

Запасные части входят в стоимость привода.

\* На 5 и менее приводов, поставляемых в один адрес.

### КОМПЛЕКТУЮЩИЕ ИЗДЕЛИЯ НА I ПРИВОД (поставляются за отдельную плату)

Наименование	Рис. в	№ поз.	Кол-во
Вилка	инстр.		
Рычаг	1	3	3
Подшипник	«—»	5	1
Гайка M16.8.019	1	6	1
Ось 12 — 12d11×50	1	—	3
Ось 12 — 16d11×100	1	—	3
Шайба 12.02.019	1	—	1
Шайба 16.02.019	1	—	6
Шайба 16.65Г.019	1	—	2
Шплинт 3,2 × 20.016	1	—	3
Шплинт 4 × 28.016	1	—	6
	1	—	2

## ПЕРЕЧЕНЬ РИСУНКОВ К ТЕХНИЧЕСКОМУ ОПИСАНИЮ

Рис. 1 Кинематическая схема соединения выключателя типа ВПМП-10 с приводом типа ППО-10: 1 — тяга, 2 — тяга, 3 — вилка (черт. 257.029), 4 — вилка (черт. 5КА.257.026), 5 — рычаг (черт. 8КА.231.323), 6 — подшипник (черт. 8КА.263.052).

Рис. 2 Габаритные и установочные размеры привода ППО-10: 1 — привод, 2,3,4 — крышки.

Рис. 3 Привод пружинный отдельный ППО-10: 1 — рама, 2 — вал привода, 3 — механизм заводки рабочих пружин, 4 — тяга, 5 — тяга, 6 — элемент защиты (КАТ или КА, или УАУ, или УАА), 7 — элемент защиты (КА или УАУ), 8 — элемент защиты (КВТ или КАТ, или КА, или УАУ, или УАА), 9, 20 — защелки, 10 — элемент защиты (КА, или КАТ, или УАУ, или УАА), 11 — кнопка отключения, 12 — собачка, 13 — электромагнит УАТ, УАС, 14 — тяга, 15 — блок-контакты SQM, 16 — толкатель, 17 — тяга, 18 — кнопка включения, 19 — собачка, 21 — вал промежуточный, 22 — тяга, 23 — тяга, 24 — клеммы, 25 — собачка блокирующая, 26 — клеммы, 27 — счетчик, 28 — уголок, 29 — блок-контакты SAC, 30 — монтаж проводки, 31 — вал релейный, 32 — блок-контакты Q, 33 — кулачок, 34 — рычаг, 35 — элемент защиты КА или УАУ, 36 — пружина, 37 — шток, 38 — пульт управления, 40 — ось, 41 — буфер,

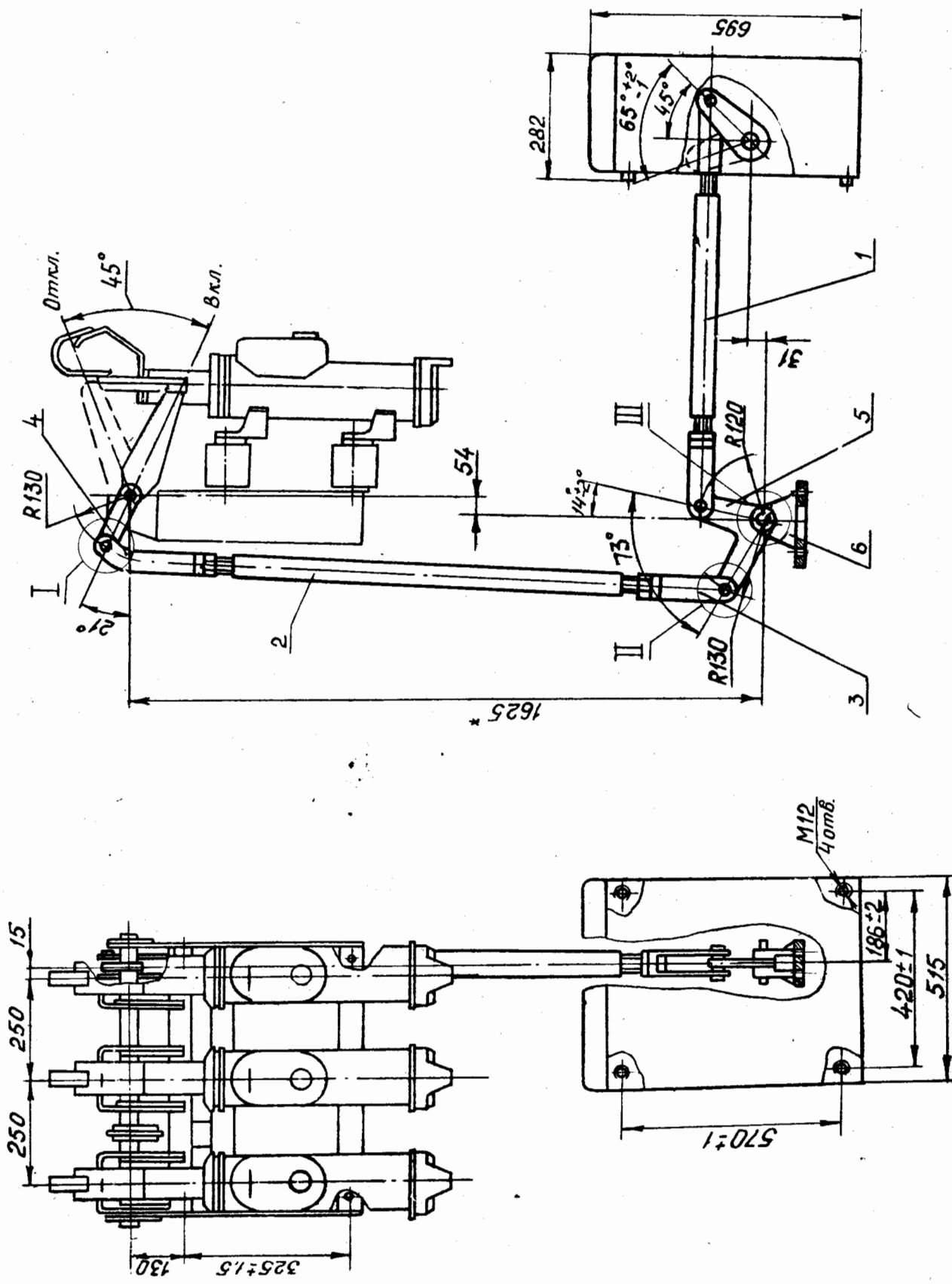
## Приложение 2.

42, 58 — скоба, 43 — пружина, 44 — шток, 45 — уголок, 46 — рычаг, 47, 49 — собачка, 48, 60 — ролик, 49 — упор, 50 — пружина, 51 — рычаг, 53 — кулачок, 54 — поводок, 55 — эксцентрик, 56 — ось, 57 — болт М10х30, 61 — рычаг, 62 — шайба стопорная, 63 — болт М8х20, 64 — планка, 65 — ролик, 66 — диск, 67 — винт, 68 — болт М8х20, 69 — шайба стопорная.

Рис. 4 Вал привода: 1 — обойма, 2 — щека, 3 — шайба, 4 — подшипник N60106, 5 — вал, 6 — кольцо, 7 — обойма внутренняя, 8 — обойма, 9 — пружина, 10 — планка, 11 — планка, 12 — шайба, 13 — диск, 14 — подшипник N80108, 15 — диск, 16 — поводок, 17 — штифт конический, 18 — рычаг, 19 — ролик, 20 — эксцентрик, 21 — шпилька направляющая, 22 — барабан, 23 — пружина, 24 — толкатель, 25 — ролик, 26 — подшипник N107.

Рис. 5 Электромагнит УАТ, УАС: 1 — колодка клеммная УАТ, 2 — сердечник УАТ, 3 — контрпюльс, 4 — шток, 5 — магнитопровод, 6 — катушка УАТ, 7 — катушка УАС, 8 — шайба 42 20х0,5 (латунная), 9 — сердечник УАС, 10 — колодка, 11 — шайба 27/45х0,5 (электрокартон), 12 — гильза, 13 — колодка клеммная УАС.

Рис. 6 Схема электрических соединений привода ППО-10У2.



Pa 1

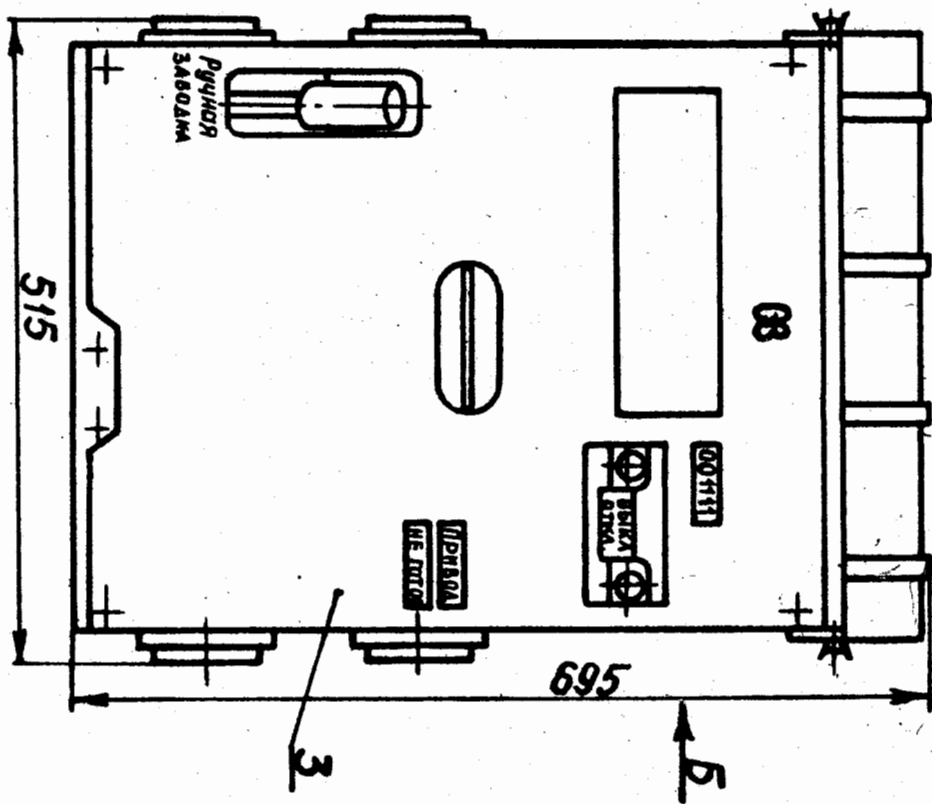
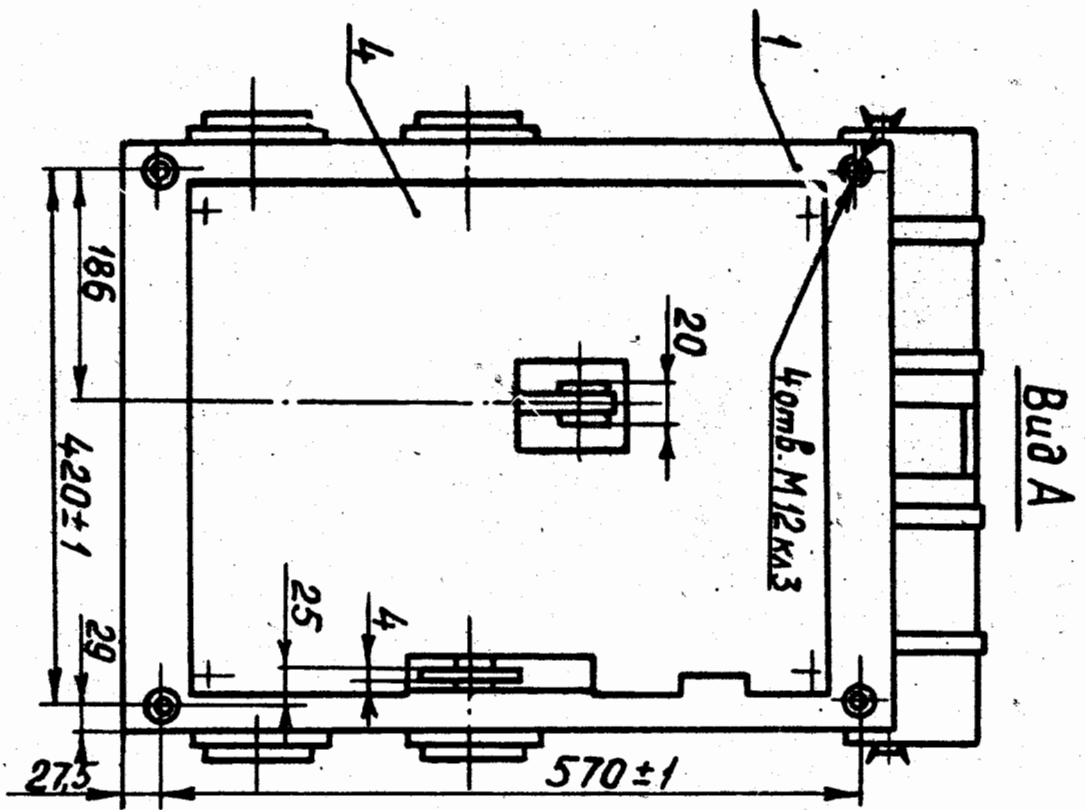
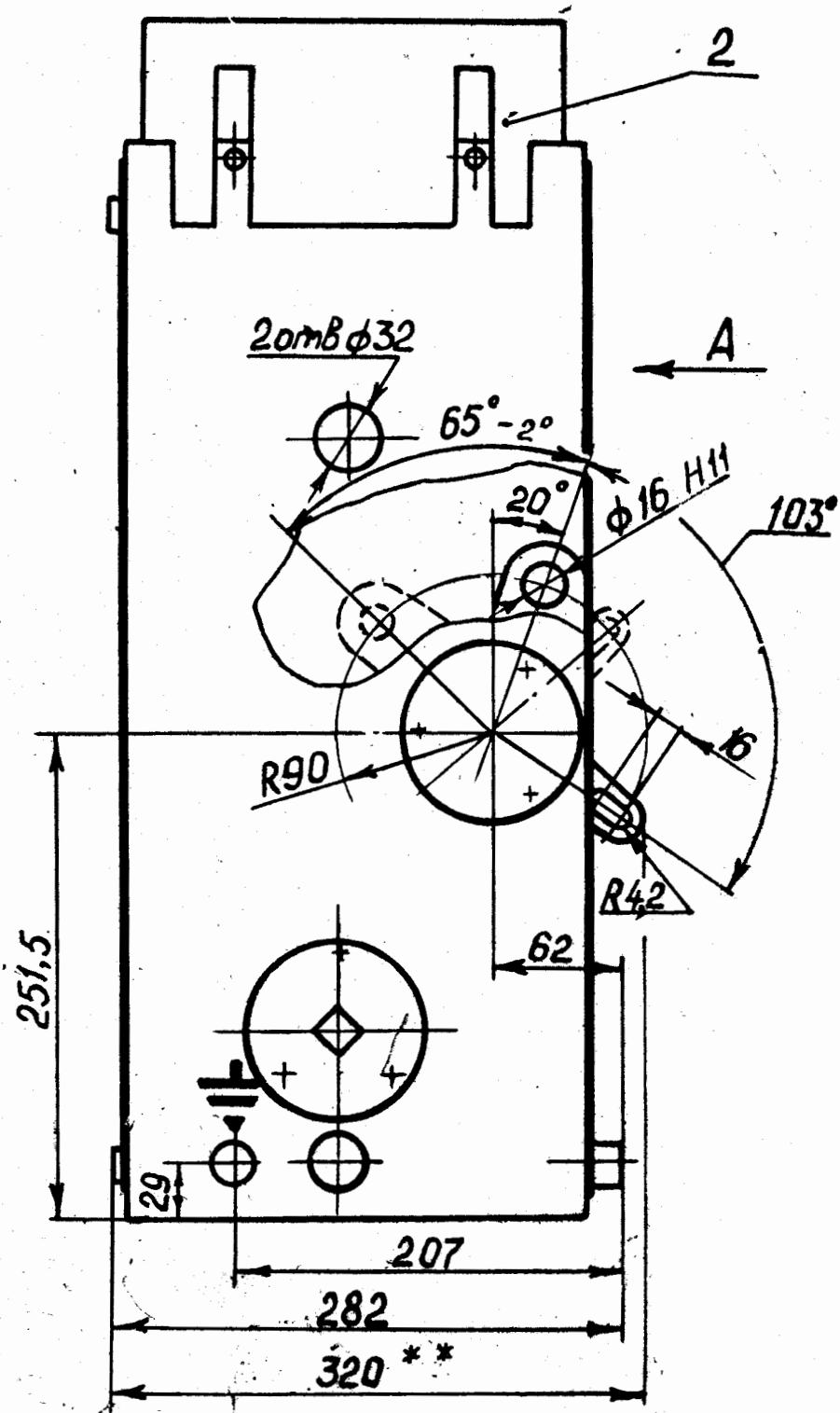


Рис 2.

Вид Б



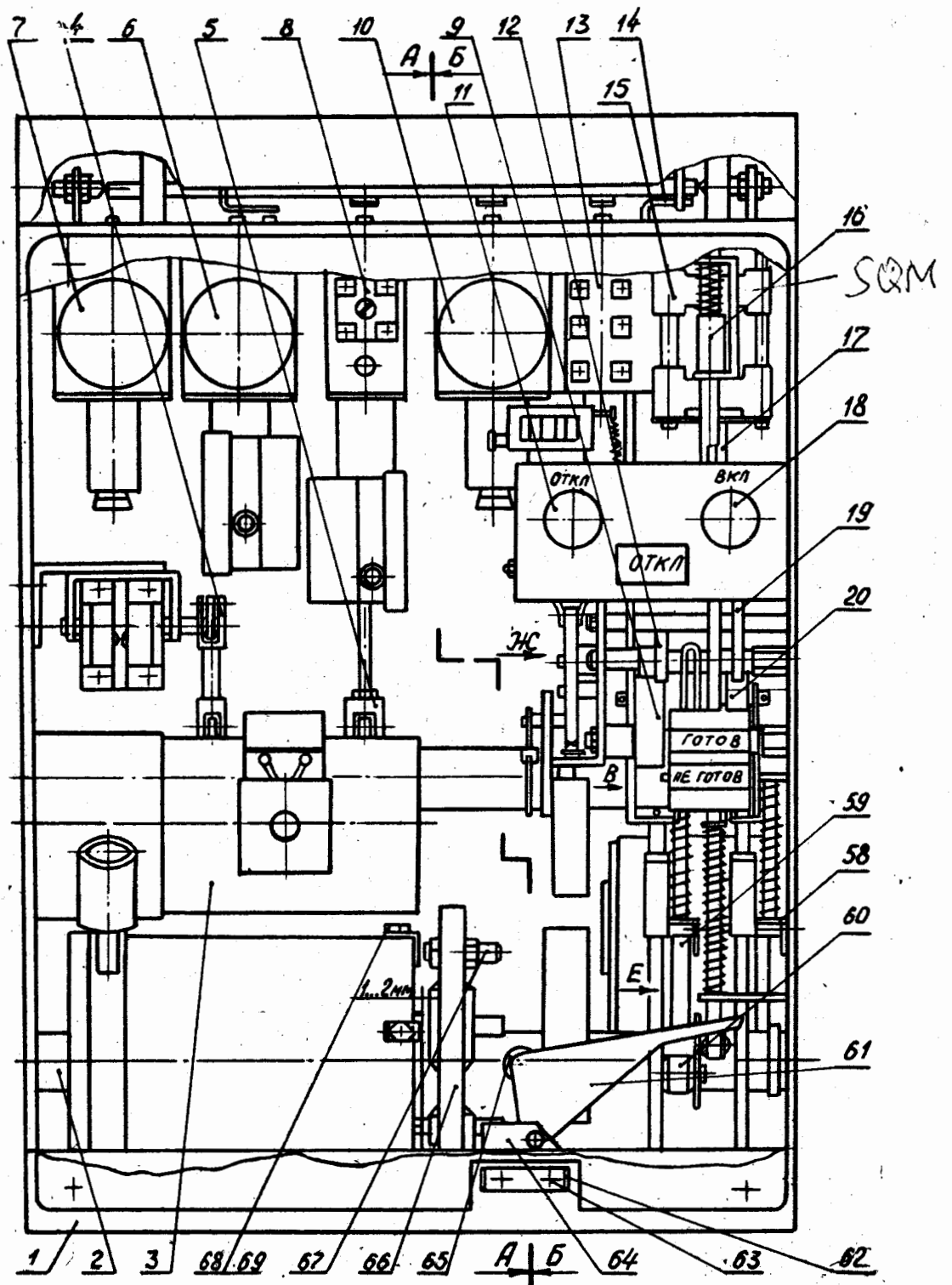


Рис 3

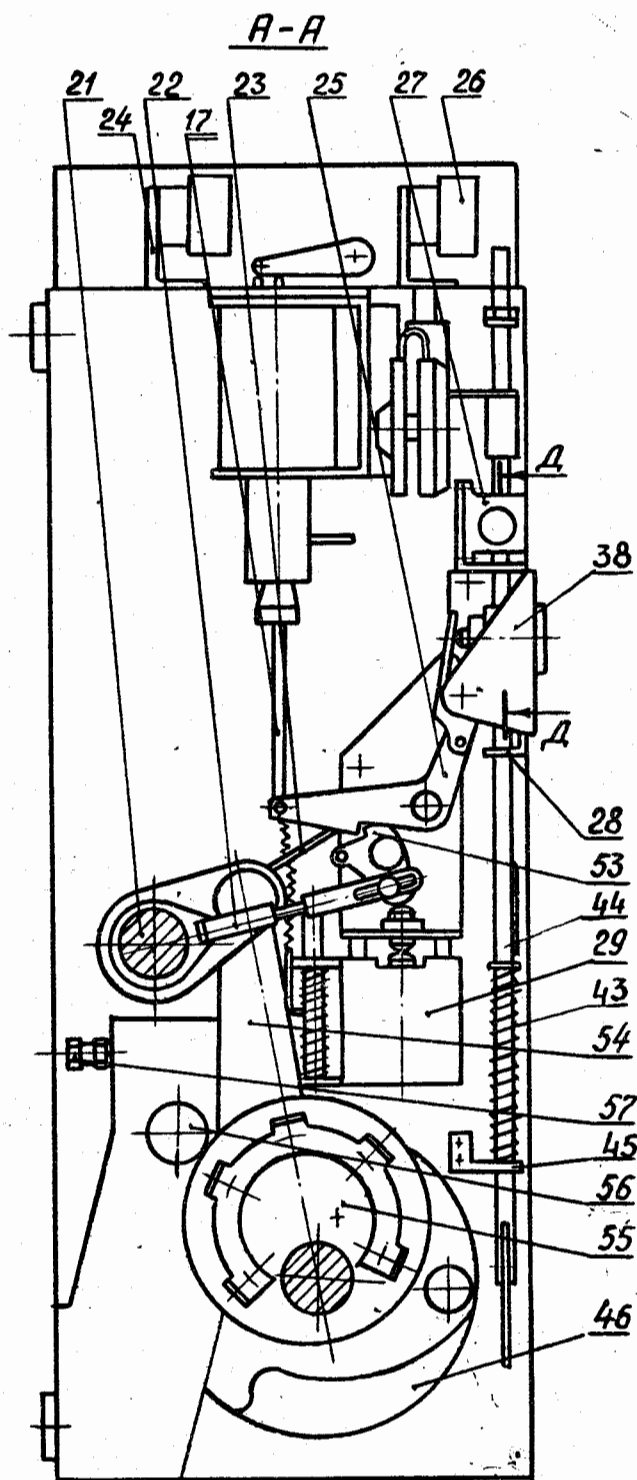


Рис 3



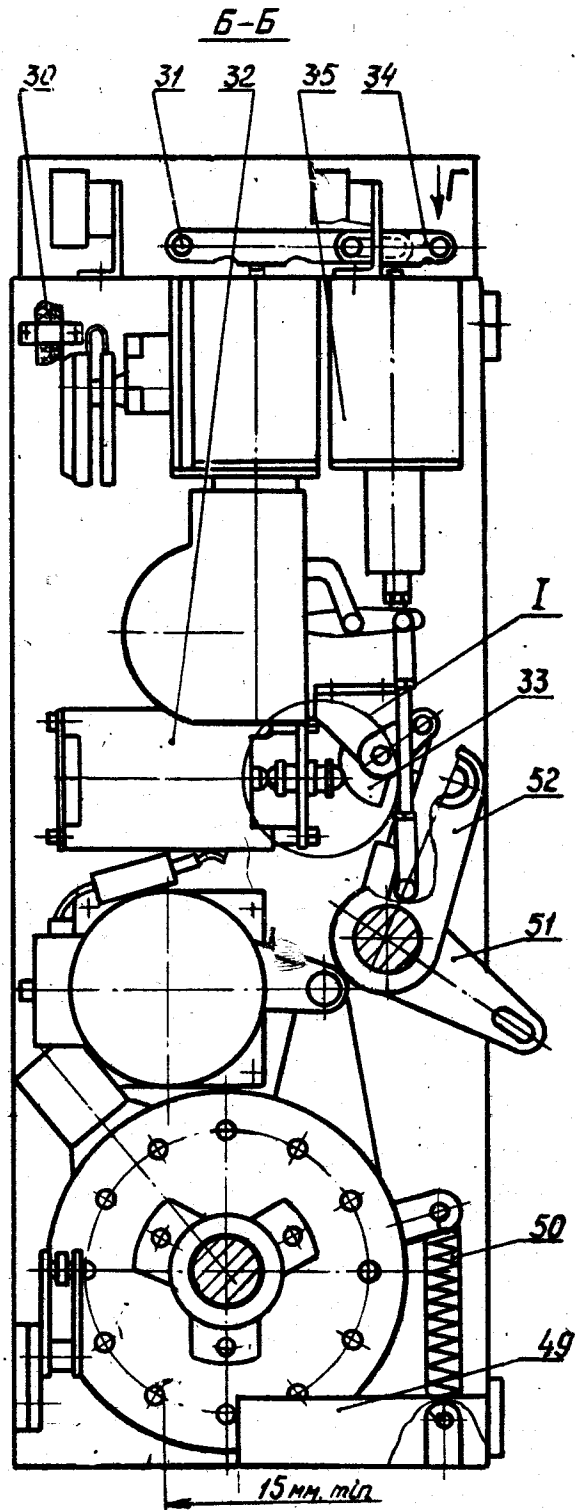
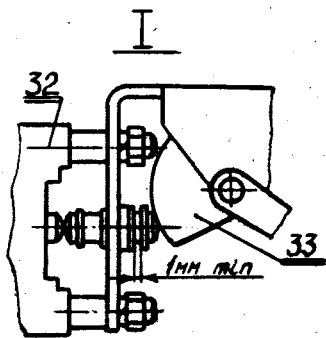
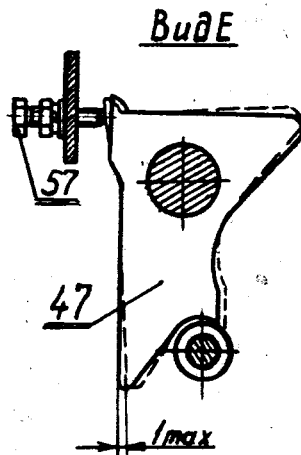
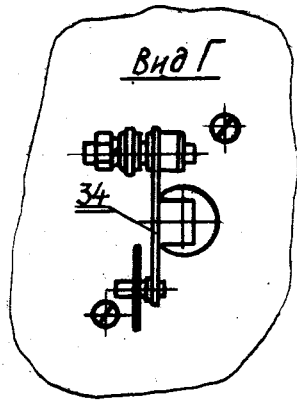
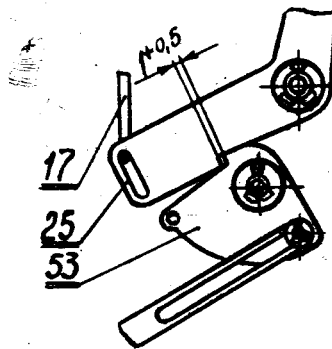


Рис. 3



Вид Ж



Д-Д  
При нажатой  
кнопке

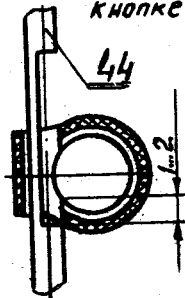


Рис 3.

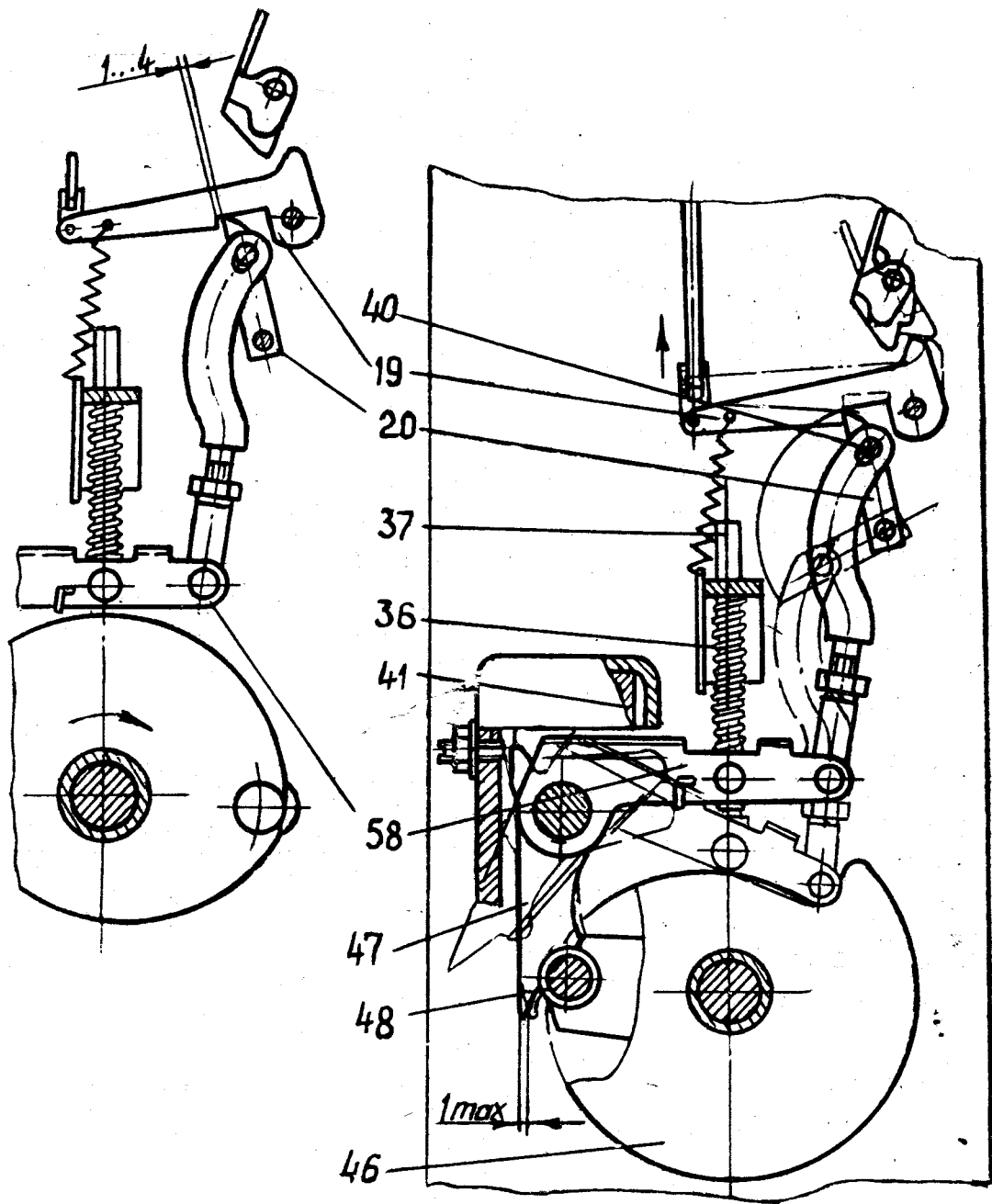
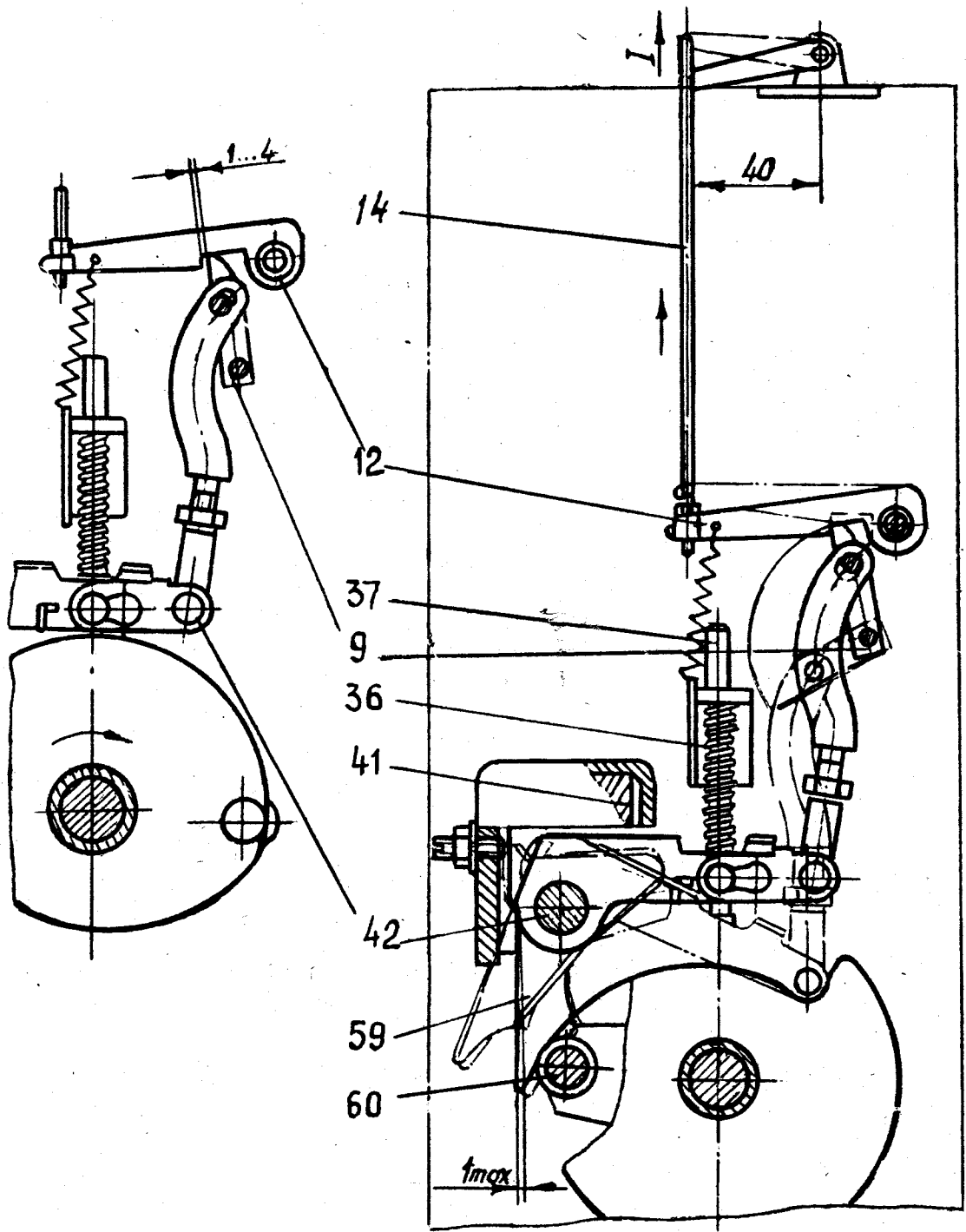
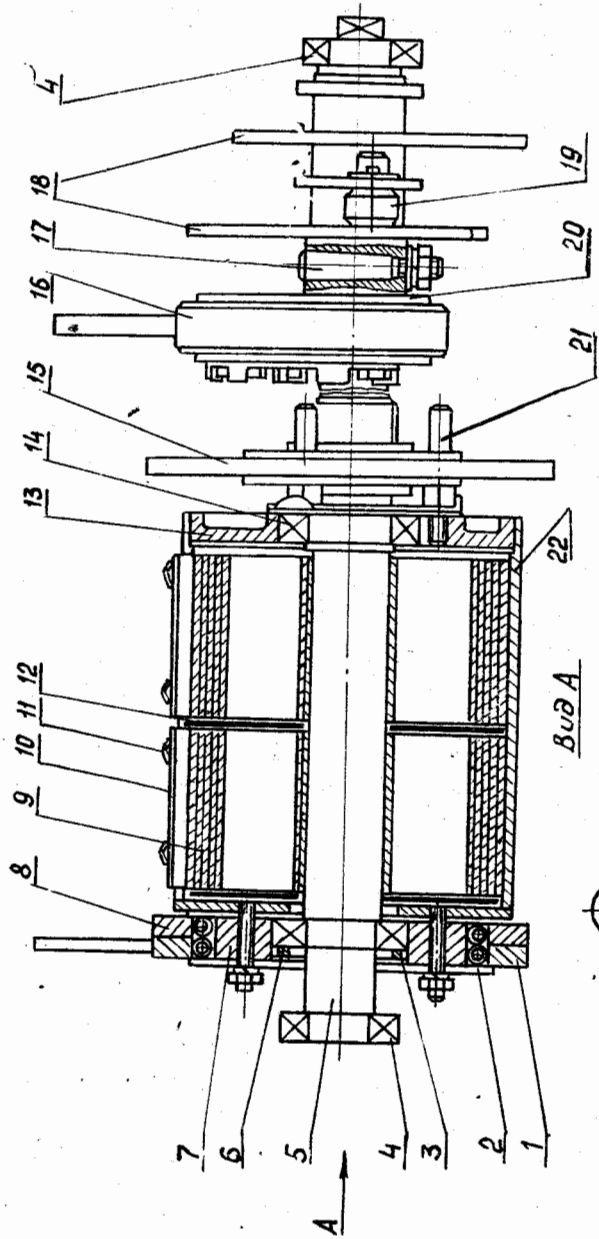


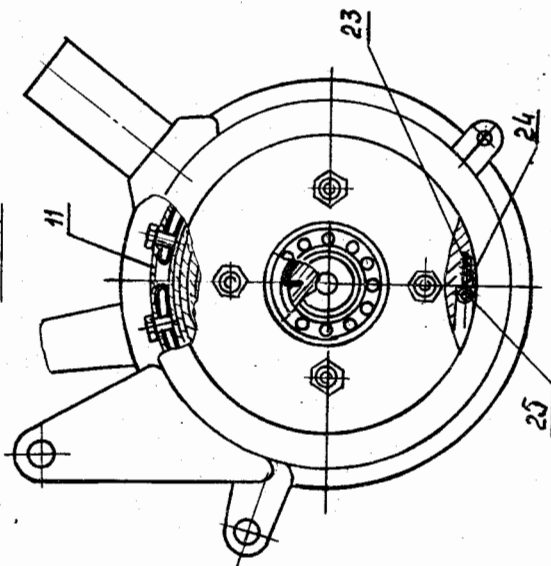
Рис. 3.а



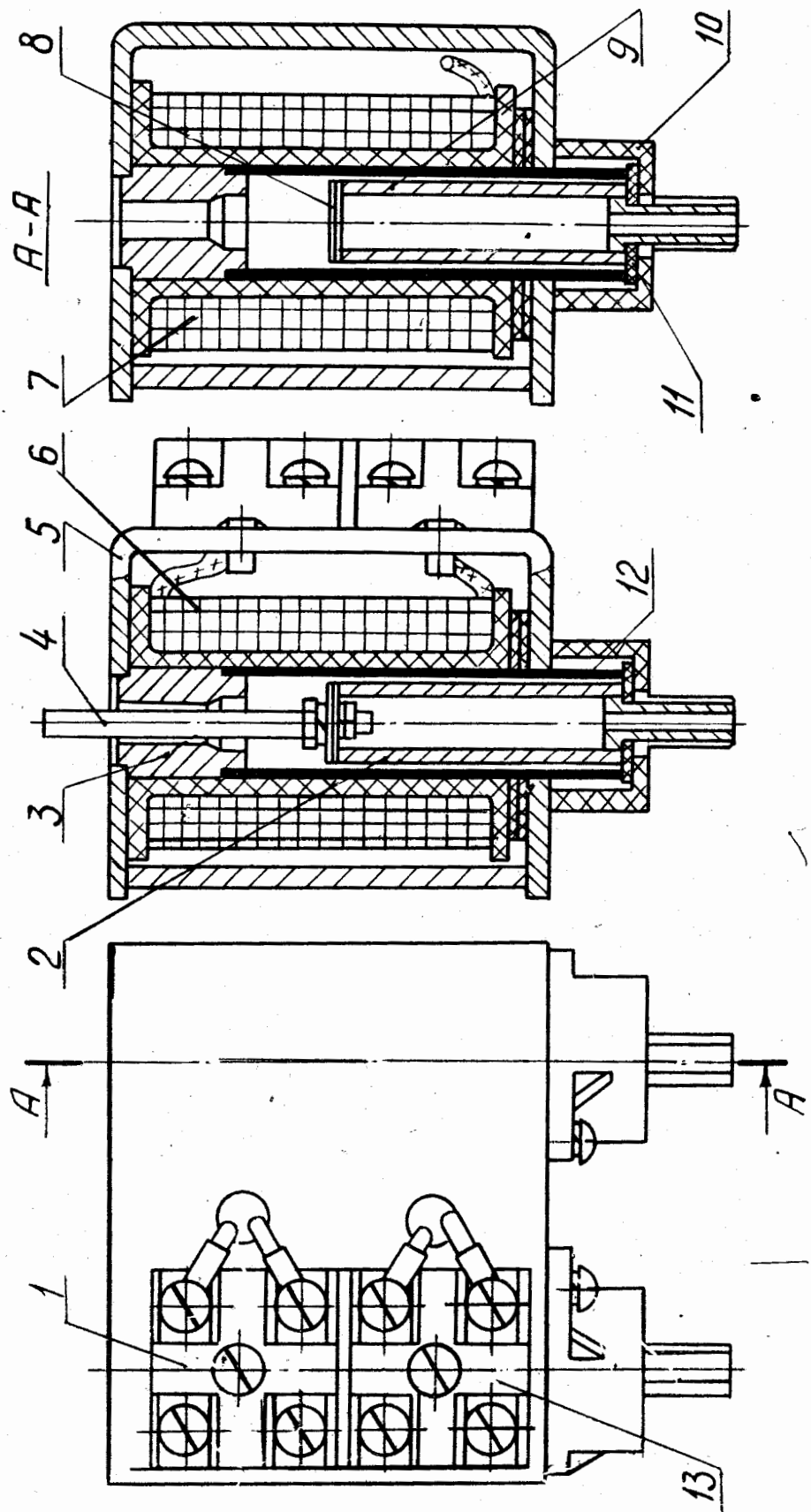
Due 38



*Б.С.А*



*Рис. 4.*



Page 5

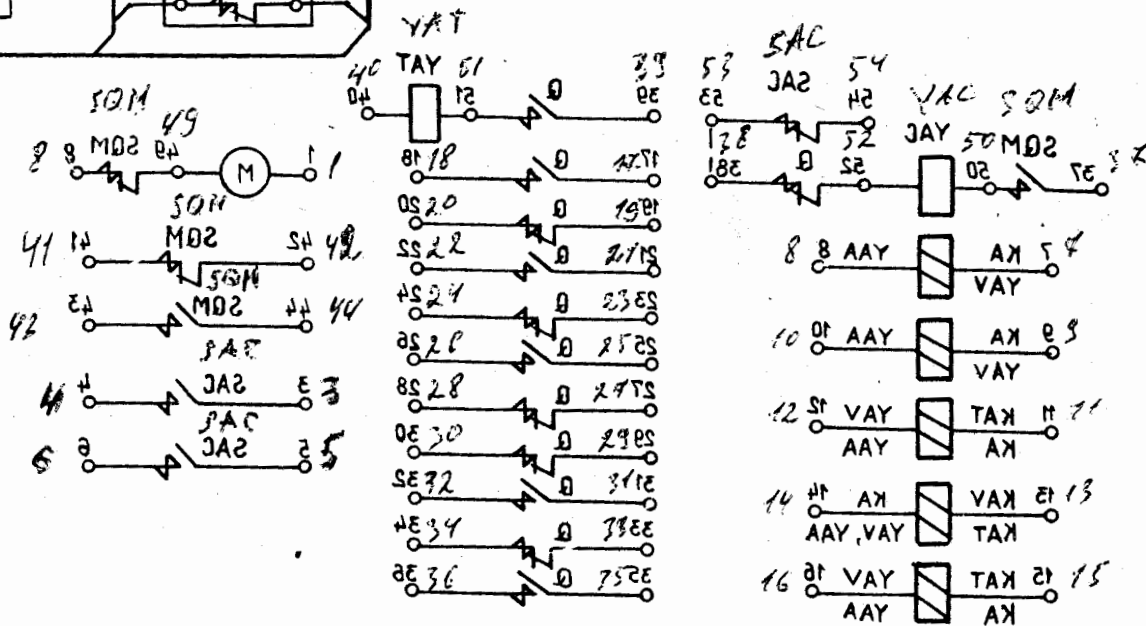
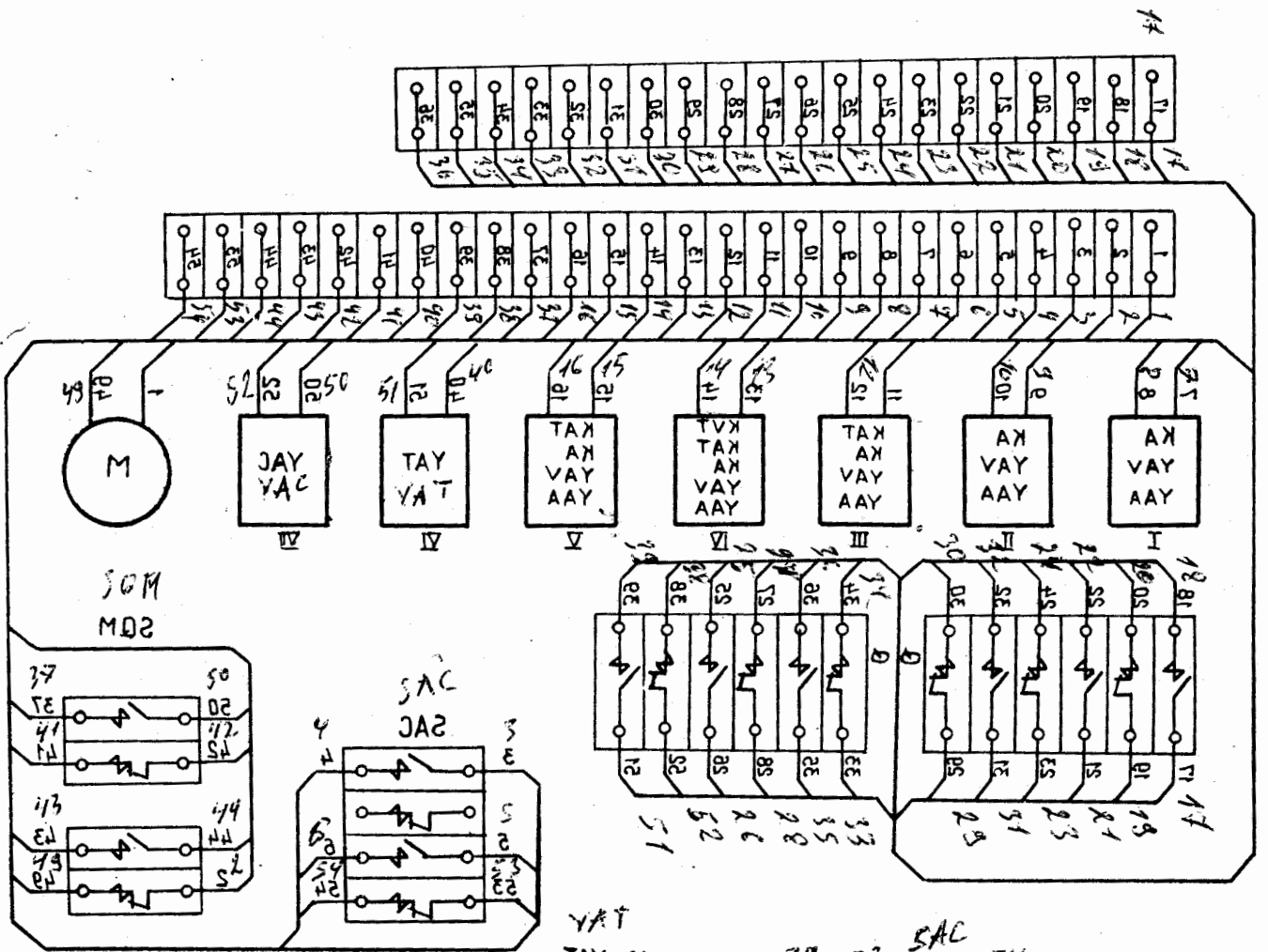


Рис 6

- 1 ЧАТ - зам. ВТК
- 2 ЯАС блок
- 3 КД мал. расч. тока мгновенной дейст.
- 4 КАТ - " - с выдержк. времени
- 5 ЧАА зам. мал. обмот.
6. КВТ миним. расч.

**ДИАГРАММЫ РАБОТ КОНТАКТОВ**

№№ п.п.	Положение выключателя и привода	SQM				Q										SAC				
		50-37	42-41	44-43	2-49	17-18	19-20	21-22	23-24	25-26	27-28	29-30	31-32	33-34	35-36	52-38	51-39	3-4	5-6	53-54
1.	Выключатель отключен оперативно: привод не заведен	—	x	—	x	—	x	—	x	—	x	x	—	x	—	x	—	—	—	x
2.	Выключатель отключен оперативно: привод заведен на 3 операции	x	—	x	—	—	x	—	x	—	x	x	—	x	—	x	—	—	—	x
3.	Выключатель отключен от защиты: привод заведен на 3 операции	x	—	x	—	—	x	—	x	—	x	x	—	x	—	x	—	x	x	—
4.	Выключатель включен: привод заведен на 3 операции	x	—	x	—	x	—	x	—	x	—	—	x	—	x	—	x	x	x	—
5.	Выключатель отключен оперативно: привод заведен на 1 операцию	—	x	—	x	—	x	—	x	—	x	x	—	x	—	x	—	—	—	x
6.	Выключатель отключен от защиты: привод заведен на 1 операцию	—	x	—	x	—	x	—	x	—	x	x	—	x	—	x	—	x	x	—
7.	Выключатель включен: привод заведен на 1 операцию	—	x	—	x	x	—	x	—	x	—	—	x	—	x	—	x	x	x	—
8.	Выключатель отключен оперативно: привод заведен на 2 операции	x	—	—	x	—	x	—	x	—	x	x	—	x	—	x	—	—	—	x
9.	Выключатель отключен от защиты: привод заведен на 2 операции	x	—	—	x	—	x	—	x	—	x	x	—	x	—	x	—	x	x	—
10.	Выключатель включен: привод заведен на 2 операции	x	—	—	x	x	—	x	—	x	—	—	x	—	x	—	x	x	x	—

Обозначения: — контакты разомкнуты; x — контакты замкнуты.



Поз. обозн.	Наименование	Тип	К-во	Примечание
ХТ	Зажимы клеммные	ЗН24	46	
SQM	Блок-контакты положения привода	БКМ	1	
SAC	Блок-контакты аварийной сигнализации	БКМ	1	
Q	Блок-контакты положения выключателя	БКМ	1	
КА	Максимальный расцепитель тока мгновенного действия	КА	*	
УАА	Электромагнит отключения для схем с дешунтированием	УАА	*	Только по заказу
КАТ	Максимальный расцепитель тока с выдержкой времени	КАТ	*	
КVT	Минимальный расцепитель напряжения с выдержкой времени	КVT	*	Напряжение по заказу
УАВ	Электромагнит отключения независимого питания	УАВ	*	Род тока и напряжение по заказу
УАТ	Электромагнит отключения	УАТ	1	
УАС	Электромагнит включения	УАС	1	
1М	Электродвигатель	УЛ-062	1	

\* Количество в зависимости от варианта исполнения.

Примечания: 1. Положение элементов схемы соответствует незаведенным спиральным рабочим пружинам и отключенному (оперативно) положению выключателя.

2. Отключающие элементы в зависимости от варианта исполнения выключателя располагаются в

гнездах привода 1...7 как показано на чертеже (при виде с фасадной стороны).

3. При работе привода с выключателем, работающим в системах без АПВ, установкой перемычки 38-53 обеспечивается электрическая блокировка против "прыгания".

**ПЕРЕЧЕНЬ  
СТАНДАРТНОГО ИНСТРУМЕНТА И ВСПОМОГАТЕЛЬНЫХ МАТЕРИАЛОВ,  
НЕОБХОДИМЫХ ДЛЯ ПРОВЕДЕНИЯ ТЕХНИЧЕСКОГО ОБСЛУЖИВАНИЯ.  
СТАНДАРТНЫЙ ИНСТРУМЕНТ**

- |  |  |
|--|--|
| <ol style="list-style-type: none"> <li>1. Ключи гаечные двусторонние: 7x8, 8x10, 10x12, 12x14, 14x17, 17x19, 19x22, 22x24, ГОСТ 2838-80.</li> <li>2. Ключ торцовый S-17.</li> <li>3. Ключ торцовый S-24. ГОСТ 3329-75.</li> <li>4. Ключ торцовый S-27.</li> <li>5. Линейка измерительная металлическая ГОСТ 427-75. Пределы измерения 1-500 мм.</li> <li>6. Кернер 4, ГОСТ 7213-80.</li> <li>7. Молоток — тип А, вес 400 г. ГОСТ 2310-77.</li> <li>8. Отвертка, 1-200 мм.</li> <li>9. Отвес: Длина нити 2 м, масса груза Р равна 200 г, ГОСТ 7948-80.</li> </ol> | <ol style="list-style-type: none"> <li>10. Щуп для проверки величины зазоров, набор N4 ГОСТ 882-75.</li> </ol> <p style="text-align: center;"><b>ВСПОМОГАТЕЛЬНЫЕ МАТЕРИАЛЫ</b></p> <ol style="list-style-type: none"> <li>1. Бензин марки БР-1 ГОСТ 443-76.</li> <li>2. Спирт этиловый технический ГОСТ 17299-78.</li> <li>3. Уайт-спирит ГОСТ 3134-78.</li> <li>4. Смазка ЦИАТИМ-221 ГОСТ 9433-60 взаимозаменяемые.</li> <li>5. Смазка ОКВ 122-7 ГОСТ 18179-72.</li> <li>6. Смазка ПВК (пушечная) ГОСТ 19537-74.</li> <li>7. Ветошь обтирочная (сортировочная) ГОСТ 5354-79.</li> </ol> |
|--|--|

**ЗАЩИТНЫЕ РАСЦЕПИТЕЛИ И ЭЛЕКТРОМАГНИТЫ ПРЯМОГО  
ДЕЙСТВИЯ**

**ВВЕДЕНИЕ**

Техническое описание защитных расцепителей и электромагнитов предназначено для изучения конструкции и принципа действия.

Техническое описание содержит основные сведения по конструкции и принципу действия защитных расцепителей и электромагнитов, предназначенных для встраивания в пружинные приводы высоковольтных выключателей, их технические характеристики и обмоточные данные катушек.

**1. МАКСИМАЛЬНЫЙ РАСЦЕПИТЕЛЬ ТОКА  
МГНОВЕННОГО ДЕЙСТВИЯ ТИПА КА**

Конструкция расцепителя показана на рис. 1.

Расцепитель состоит из следующих основных частей: магнитопривода 8, внутри которого установлена катушка 4, контрполюс 7. К магнитопроводу крепятся переключатель числа витков 3 и стакан 2. В стакане устанавливаются упор 9, упор 11 с указателем срабатывания 10, головка 1 и сердечник 12 со штоком 6.

Катушка расцепителя рассчитана на работу в диапазоне уставок начальных отключающих токов от 5 до 200 А.

В расцепителе применен комбинированный спо-

соб изменения уставок начальных отключающих токов.

Ступенчатое регулирование — изменением числа витков катушки с помощью переключателя числа витков 3 и плавное регулирование тока между ступенями — методом изменения воздушного зазора между сердечником 12 и контрполюсом 7 с помощью упора 9 и упора 11.

При прохождении через катушку расцепителя тока равного или превышающего ток уставки расцепитель действует мгновенно.

Отклонение тока срабатывания от его среднего значения на одной уставке при пяти измерениях (разброс) не больше 4 процентов, погрешность тока срабатывания относительно тока уставки по шкале при ступенчатом изменении уставок в пределах  $\pm 10$  процентов.

При срабатывании сердечник со штоком благодаря большому воздушному зазору разгоняется и ударяет по планке релейного вала с силой, обеспечивающей надежное срабатывание механизма отключения привода.

Электрические данные расцепителя КА приведены в таблице 1. Катушка расцепителя наматывается проводом ПБД (или ПСД для КА-Т). Диаметр провода 1,800 мм, масса провода 0,88 кг. Расцепитель снабжен указателем срабатывания. При срабатывании

Таблица 1

Электрические данные расцепителя КА:						
№№ секции КА	Число витков	Сопротивление, Ом	Уставка тока, А	Воздушный зазор, мм	Потребляемая мощность, ВА	
					сердечник втянут	сердечник опущен
1	300	0,306	5—9 9	30	67,0	19,75
				46	170	52,0
2	140	0,127	9—15 15	30	67,5	20,7
				42	151,5	48,0
3	84	0,072	15—25 25	28	72,0	25,5
				42	168	65,0
4	50	0,040	25—40 40	30	77,5	33,0
				45	176	80,0
5	30	0,025	40—80 80	30	92,0	47,0
				42	320	208
6	17	0,015	80—200 200	18	188	133
				31	1080	800

расцепителя указатель переходит в вертикальное положение.

Зависимость потребляемой мощности от величины воздушного зазора расцепителя при протекании по катушке тока 5 А приведена на рис. 2.

При работе в сетях с частотой 60 Гц потребляемая мощность возрастет на 20 процентов.

## 2. МАКСИМАЛЬНЫЙ РАСЦЕПИТЕЛЬ ТОКА С ОГРАНИЧЕННО ЗАВИСИМОЙ ВЫДЕРЖКОЙ ВРЕМЕНИ ТИПА КАТ

Максимальный расцепитель тока с ограничено зависимой выдержкой времени изготавливается в трех вариантах в зависимости от отключаемого тока.

Расцепитель состоит из следующих основных элементов (см. рис. 3): катушки 4, магнитной системы, состоящей из магнитопровода 10, сердечника 3 и контрполюса 5, литого силуминового корпуса, в котором помещен часовой механизм 2 и система рычагов сочленения часового механизма с сердечником, переключателя числа витков 11, предназначенного для ступенчатого регулирования тока уставки.

На корпусе помещаются пластина 14 с головкой 15, соединенные с часовым механизмом и предназначенные для регулирования выдержки времени срабатывания. Корпус закрывается крышкой 17, на которой крепится указатель срабатывания расцепителя 16.

Расцепитель рассчитан на диапазон уставок начальных отключаемых токов от 5 до 35 А, который разбит на 3 поддиапазона на токи 5...10 — КАТ-I, IV; 10...20 — КАТ-II, V; 20...35 — КАТ III, VI.

В каждом поддиапазоне, соответствующем одному из вариантов исполнений расцепителя, произво-

дится ступенчатое регулирование тока уставки переключения ответвлений обмоток, переключателем, прикрепленным к магнитопроводу.

Отклонение тока срабатывания от его среднего значения на одной уставке при пяти измерениях (разброс) не более 4 процентов, погрешность тока срабатывания относительно уставки тока по шкале находится в пределах  $\pm 10$  процентов.

Потребляемая мощность расцепителя при неподтянутом (заторможенном) сердечнике и токе 5 А на минимальной уставке для исполнения 5-10 А не более 40 ВА, потребление на других уставках и при других токах приведено в таблице 2.

Характеристика выдержки времени расцепителя ограничено зависимая, то есть время действия расцепителя при увеличении тока уменьшается до некоторого определенного значения (зависимая от тока часть характеристики), а при дальнейшем возрастании тока остается неизменной (независимая от тока часть характеристики).

По характеристике выдержки времени расцепитель имеет два варианта исполнения с переходом на независимую от тока часть характеристики в пределах от 250...350 процентов (КАТ-IV, V, VI) или 120...170 процентов (КАТ-I, II, III) от тока уставки (рис. 4).

Выдержка времени срабатывания расцепителя в независимой от тока части характеристики плавно регулируется от 0,5 до 4 с.

Время срабатывания расцепителя при уставке 0 с. не более 0,2 с. (в независимой от тока части характеристики).

Отклонение времени срабатывания (в независимой от тока части характеристики) от его среднего значения на одной уставке при пяти измерениях (разброс) не больше 0,2 с.

Таблица 2

## ЭЛЕКТРИЧЕСКИЕ И ОБМОТОЧНЫЕ ДАННЫЕ РАСЦЕПИТЕЛЯ КАТ

Вариант расцепителя	Уставка тока, А	Потребляемая мощность, ВА		Омическое сопротивление Ом $\pm 10\%$	Число витков катушки	Данные провода		Масса провода, кг
		сердечник втянут	сердечник опущен			марка	диаметр	
КАТ I	5	80	35	0,292	290			
КАТ IV	6	84	40	0,219	235	ПБД	1,800	1,2
	7	95	45,6	0,193	210			
	8	92	45	0,159	180			
	9	99	40,5	0,141	160			
	10	97	46	0,129	145			
КАТ II	10	75	45	0,085	140			
	12	80,4	49	0,071	120	ПБД	2,240	0,69
КАТ V	14	82,5	53	0,061	105			
	16	80	51	0,050	90			
	18	82,9	49,3	0,045	80			
	20	81	50	0,038	70			
	20	74,5	44	0,038	70			
КАТ III	22	80,5	46	0,032	61	ПБД	2,240	0,32
КАТ VI	24	85	49	0,029	56			
	27	88	55	0,027	52			
	30	96,3	60	0,025	48			
	35	109	70	0,022	42			

\* При работе расцепителя в сетях с частотой 60 Гц потребляемая мощность расцепителя возрастет на 20 процентов.

### 3. МИНИМАЛЬНЫЙ РАСЦЕПИТЕЛЬ НАПРЯЖЕНИЯ С ВЫДЕРЖКОЙ ВРЕМЕНИ ТИПА КУТ

Минимальный расцепитель напряжения с выдержкой времени предназначен для отключения при резком понижении или исчезновении напряжения.

Расцепитель состоит из следующих основных элементов (см. рис. 5): катушки 10, магнитной системы, состоящей из магнитопровода 9, контрполюса 7 и сердечника 4, литого силуминового корпуса 3, в котором помещается часовой механизм 12 и система рычагов, соединяющих сердечник с часовым механизмом, обеспечивающих работу механизма выдержки времени, штока 8 с пружиной 22 и собачкой 1, обеспечивающих работу расцепителя после срабатывания часового механизма, пластины 23 с головкой 24, которые соединяются с часовым механизмом и служат для регулирования выдержки времени, крышки корпуса 20 с укрепленным на ней указателем срабатывания 19.

Расцепитель выполняется на одно из следующих напряжений переменного тока: 100, 127, 220, 380 В.

Обмоточные данные катушек приведены в таблице 3.

Потребляемая мощность расцепителя при номи-

нальном напряжении и подтянутом сердечнике, не более 30 ВА.

Выдержка времени срабатывания расцепителя плавно регулируется от 0,5 до 9 с. при полном снятии напряжения.

Величина отклонения времени срабатывания от его среднего значения при полном снятии напряжения на наибольшей и наименьшей уставках времени при пяти измерениях (разброс) не должно быть больше 0,3 с.

В рабочем положении к катушке 10 расцепителя приложено номинальное напряжение. При этом сердечник 4 подтянут к контрполюсу 7 и шток 8 удерживается во взведенном состоянии собачкой 1. При снятии напряжения или при его падении в пределах от 35...50 процентов от номинального сердечник под действием собственного веса и пружины 14 начинает двигаться вниз, приводит в действие механизм выдержки времени и после его срабатывания сбивает собачку 1, удерживающую шток. Шток под действием пружины 22 движется вверх, ударяет по одной из пластин релейного вала привода и отключает выключатель.

В процессе отключения выключателя рычаг 17, связанный тягой с промежуточным валом привода, автоматически производит взведение механизма вы-

держки времени, и расцепитель подготавливается к работе.

Напряжение возврата не более 85 процентов от номинального.

При установке расцепителя в раме привода рычаг 17 соединяется регулируемой тягой с промежуточным валом привода в отключенном положении выключателя. При этом зазор между рабочей кромкой собачки 1 и горизонтальной плоскостью угольника 21 должен быть 0,5...1,5 мм (рис. 5б).

Расцепитель срабатывает при падении напряжения в пределах от 35 до 50 процентов номинального,

а при снижении напряжения ниже 35 процентов срабатывает безотказно.

Расцепитель допускает включение выключателя при восстановлении напряжения до 85 процентов номинального или ниже. При напряжении 85 процентов номинального и выше расцепитель допускает выключение выключателя безотказно.

При отсутствии напряжения на катушке расцепителя или при наличии напряжения меньшего, чем допускающее включение, выключатель не может быть включен.

Таблица 3

### ОБМОТОЧНЫЕ ДАННЫЕ КАТУШКИ КУТ

Напряжение, В	Число витков	Данные провода		Омическое сопротивление, Ом $\pm 15$ проц.	Масса провода, кг
		марка	диаметр, мм		
100	2720	ПЭВ-2	0,450	36	0,32
127	3500	ПЭВ-2	0,380	65	0,44
220	6000	ПЭВ-2	0,315	175	0,46

### 4. ОТКЛЮЧАЮЩИЙ ЭЛЕКТРОМАГНИТ С ПИТАНИЕМ ОТ НЕЗАВИСИМОГО ИСТОЧНИКА ОПЕРАТИВНОГО ТОКА УАУ

Отключающий электромагнит с питанием от независимого источника оперативного тока предназначен для работы в схемах защиты.

Электромагнит состоит из следующих основных элементов: катушки, магнитопровода, сердечника и контрольного полюса, составляющих магнитную систему электромагнита, штока, который, воздействуя на реле-вал, производит отключение выключателя.

Действие электромагнита мгновенно. Электромагнит работает при напряжении на зажимах его катушки в пределах от 65 до 120 процентов номинального.

Электрические данные электромагнита приведены в таблице 5.

Таблица 4

### ОБМОТОЧНЫЕ ДАННЫЕ КАТУШКИ ЭЛЕКТРОМАГНИТА УАУ

Род тока	Номинальное напряжение, В	Число витков в катушке	Данные провода		Омическое сопротивление, Ом $\pm 10$ проц.	Масса провода, кг
			марка	диаметр, мм		
Постоянный	110	1800	ПЭВ-2	0,355	34	0,175
	220	2600	ПЭВ-2	0,224	110	0,120
Переменный	100	850	ПЭВ-2	0,355	16	0,075
	127	1200	ПЭВ-2	0,355	22	0,110
	220	1500	ПЭВ-2	0,224	62,4	0,061

Таблица 5

### ЭЛЕКТРИЧЕСКИЕ ДАННЫЕ ЭЛЕКТРОМАГНИТА УАУ

Род тока	Номинальное напряжение, В	Ток, А		Потребляемая мощность, ВА при И-И ном		Предел действия в процентах от номинального напряжения
		трогание	сердечник втянут	трогание	сердечник втянут	
Постоянный	110	2,75			300	65...120
	220	1,75			385	65...120
Переменный	100	4,2	3,3	420	330	65...120
	127	3,5	2,3	445	320	
	220	2,1	1,7	460	375	65...120

### 5. ТОКОВЫЙ ЭЛЕКТРОМАГНИТ ОТКЛЮЧЕНИЯ УАА ДЛЯ СХЕМ С ДЕШУНТИРОВАНИЕМ

Токковый электромагнит отключения УАА действует от вторичного тока трансформатора тока в схемах с дешунтированием обмотки электромагнита.

Электромагнит может изготавливаться в трех исполнениях по токам срабатывания 1,5; 3 и 5 А.

Электромагнит состоит из следующих основных

элементов: катушки, магнитопровода, сердечника и контрполюса, составляющих магнитную систему электромагнита, штока, который, воздействуя на релейный вал, производит отключение выключателя.

Действие электромагнита мгновенное.

Таблица 6

### ОБМОТОЧНЫЕ ДАННЫЕ УАА

Ток срабатывания, А	Число витков в катушке	Данные провода		Омическое сопротивление, Ом	Масса провода, кг
		марка	диаметр, мм		
1,5	950	ПЭВ-2	0,900	3,4	0,710
3	450	ПЭВ-2	1,060	1	0,480
5	300	ПЭВ-2	1,320	0,46	0,450

Потребляемая мощность УАА при воздушном зазоре 20 мм. и опущенном сердечнике не больше 35 ВА.

При работе в сетях с частотой 60 Гц. потребляемая мощность возрастает на 20 процентов.

